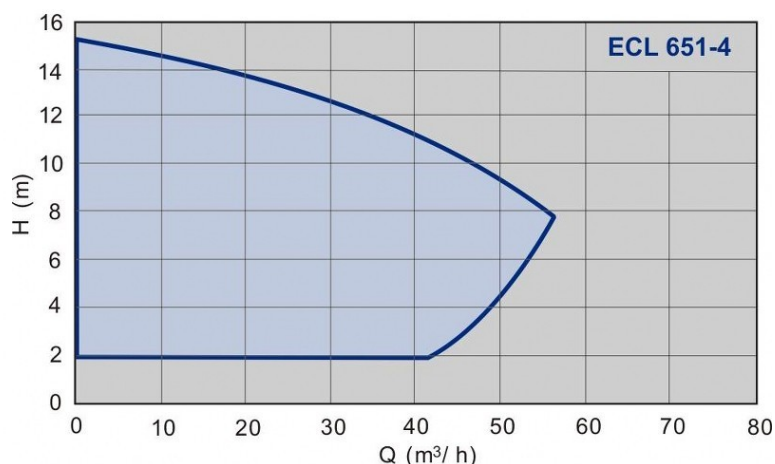
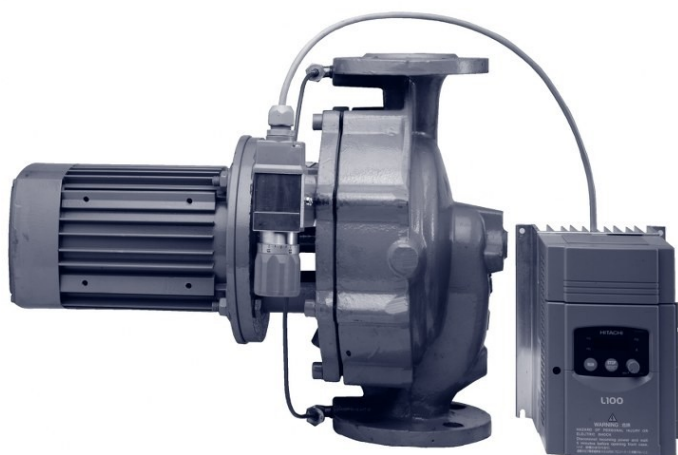


# Техническое описание: ECL 651 - 4



**Артикул:** 979521422

## ТЕХНИЧЕСКИЕ ДАННЫЕ:

**Максимальная производительность Q:** 56 м<sup>3</sup>/ч  
**Максимальная высота подъема H:** 15 м  
**Номинальное давление:** PN 16 бар

## ЭЛЕКТРИЧЕСКИЕ ПАРАМЕТРЫ:

**Мощность:** 2200 Вт  
**Оборотов в минуту:** 650 - 1400 мин<sup>-1</sup>  
**Номинальный ток:** 4,4 А  
**Напряжение:** 3 ~ 400 V  
**Класс изоляции:** F  
**Степень защиты:** IP 54

## МОНТАЖ И ХАРАКТЕРИСТИКИ ЖИДКОСТИ:

**Размер фланца:** DN 65  
**Монтажная длина:** 480 мм  
**Температурный диапазон жидкости:** -10 – 140 °C  
**Диапазон рабочей температуры:** 0 – 40 °C

## МАТЕРИАЛЫ:

**Рабочее колесо:** серый чугун  
**Материал корпуса:** серый чугун

## ДРУГОЕ:

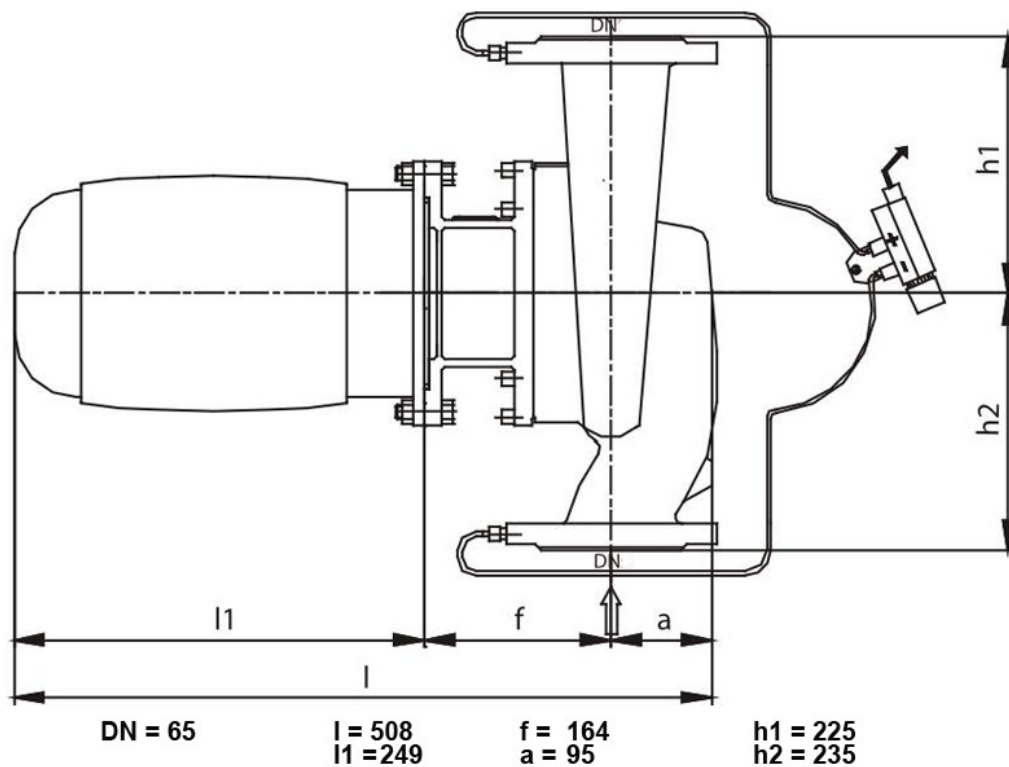
**Конструкция корпуса:** одинарная  
**Вес нетто:** 65 кг

**по вопросам продаж и поддержки обращайтесь:**

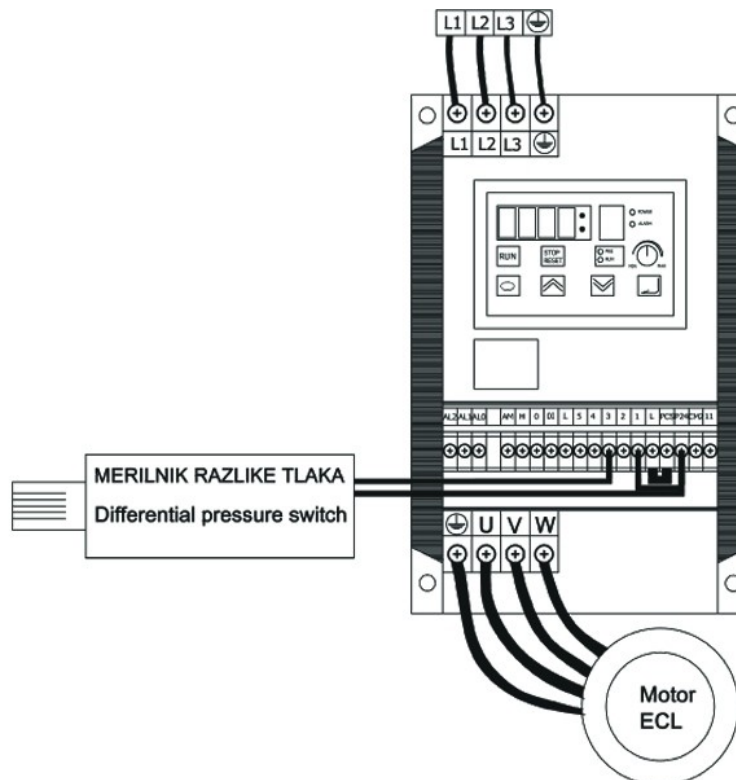
Астана +7(7172)727-132, Волгоград (844)278-03-48, Воронеж (473)204-51-73, Екатеринбург (343)384-55-89, Казань (843)206-01-48,  
Краснодар (861)203-40-90, Красноярск (391)204-63-61, Москва (495)268-04-70, Нижний Новгород (831)429-08-12,  
Новосибирск (383)227-86-73, Ростов-на-Дону (863)308-18-15, Самара (846)206-03-16, Санкт-Петербург (812)309-46-40,  
Саратов (845)249-38-78, Уфа (347)229-48-12

единый адрес [imp@nt-rt.ru](mailto:imp@nt-rt.ru)  
веб-сайт [imp.nt-rt.ru](http://imp.nt-rt.ru)

## Чертеж и эл. схема: ECL 651 - 4



1



2

по вопросам продаж и поддержки обращайтесь:

Астана +7(7172)727-132, Волгоград (844)278-03-48, Воронеж (473)204-51-73, Екатеринбург (343)384-55-89, Казань (843)206-01-48,  
 Краснодар (861)203-40-90, Красноярск (391)204-63-61, Москва (495)268-04-70, Нижний Новгород (831)429-08-12,  
 Новосибирск (383)227-86-73, Ростов-на-Дону (863)308-18-15, Самара (846)206-03-16, Санкт-Петербург (812)309-46-40,  
 Саратов (845)249-38-78, Уфа (347)229-48-12  
 единый адрес [imp@nt-rt.ru](mailto:imp@nt-rt.ru)  
 веб-сайт [imp.nt-rt.ru](http://imp.nt-rt.ru)