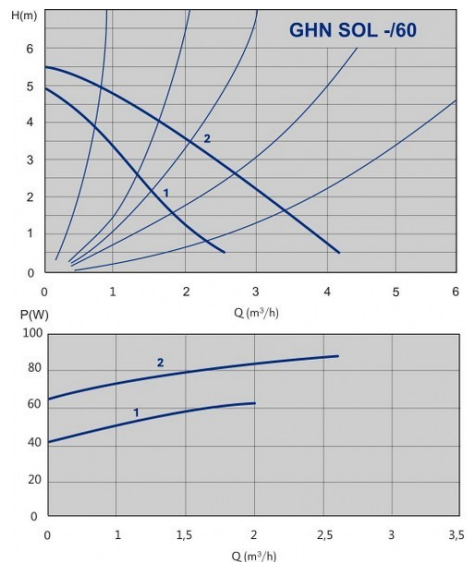


Техническое описание: GHN SOL 25/60-130



Артикул: 979521360

ТЕХНИЧЕСКИЕ ДАННЫЕ:

Максимальная производительность Q: 3 м³/ч
Максимальная высота подъема H: 6 м
Номинальное давление: PN 10 бар
Количество скоростей: 2

ЭЛЕКТРИЧЕСКИЕ ПАРАМЕТРЫ:

Мощность: 90 Вт
Номинальный ток: 0,29-0,39 А
Напряжение: 1 ~ 230 V
Класс изоляции: H
Степень защиты: IP 44

МОНТАЖ И ХАРАКТЕРИСТИКИ ЖИДКОСТИ:

Размер фланца: G 1 1/2 "
Монтажная длина: 130 мм
Температурный диапазон жидкости: -10 – 110 °C
Диапазон рабочей температуры: 0 – 40 °C
Максимальное давление при 50/80/110°C: 0,05/0,4/1,1 бар

МАТЕРИАЛЫ:

Рабочее колесо: технополимер
Материал корпуса: серый чугун

ДРУГОЕ:

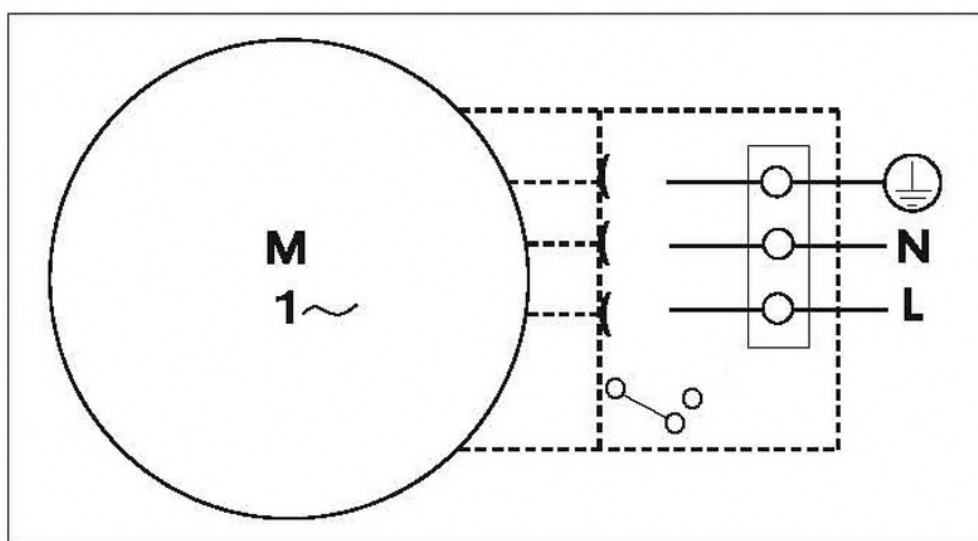
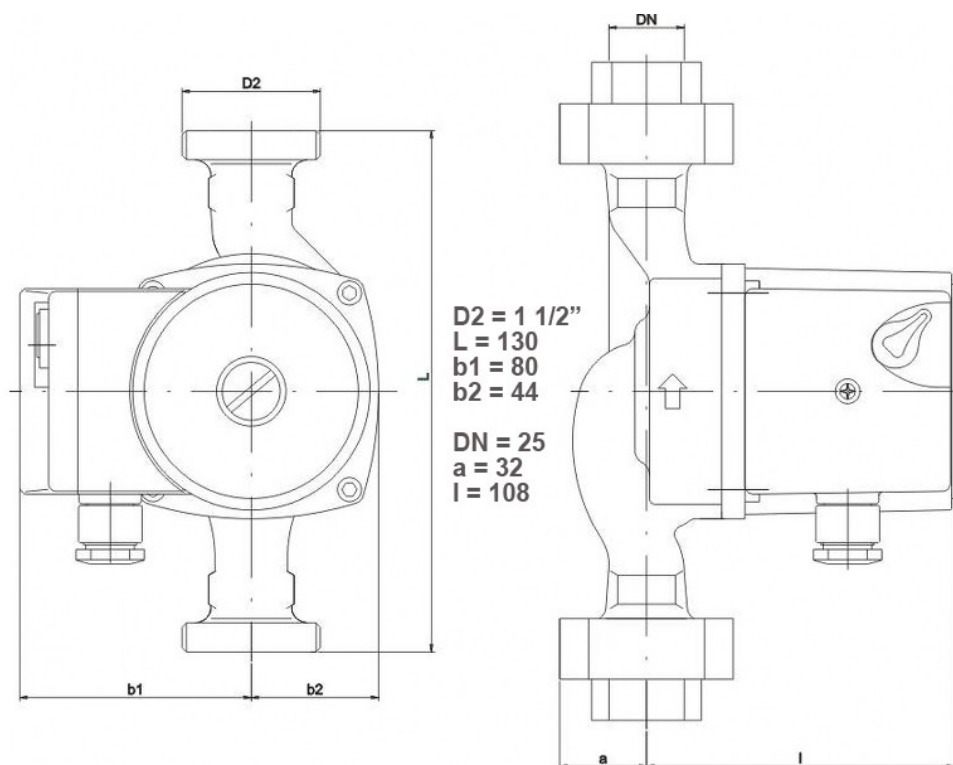
Конструкция корпуса: одинарная
Вес нетто: 2,3 кг
Вес брутто: 2,4 кг
Объем упаковки: 0,002842 м³

по вопросам продаж и поддержки обращайтесь:

Астана +7(7172)727-132, Волгоград (844)278-03-48, Воронеж (473)204-51-73, Екатеринбург (343)384-55-89, Казань (843)206-01-48, Краснодар (861)203-40-90, Красноярск (391)204-63-61, Москва (495)268-04-70, Нижний Новгород (831)429-08-12, Новосибирск (383)227-86-73, Ростов-на-Дону (863)308-18-15, Самара (846)206-03-16, Санкт-Петербург (812)309-46-40, Саратов (845)249-38-78, Уфа (347)229-48-12

единый адрес imp@nt-rt.ru
веб-сайт imp.nt-rt.ru

Чертеж и эл. схема: GHN SOL 25/60-130



по вопросам продаж и поддержки обращайтесь:

Астана +7(7172)727-132, Волгоград (844)278-03-48, Воронеж (473)204-51-73, Екатеринбург (343)384-55-89, Казань (843)206-01-48,
Краснодар (861)203-40-90, Красноярск (391)204-63-61, Москва (495)268-04-70, Нижний Новгород (831)429-08-12,
Новосибирск (383)227-86-73, Ростов-на-Дону (863)308-18-15, Самара (846)206-03-16, Санкт-Петербург (812)309-46-40,
Саратов (845)249-38-78, Уфа (347)229-48-12

единый адрес imp@nt-rt.ru
веб-сайт imp.nt-rt.ru