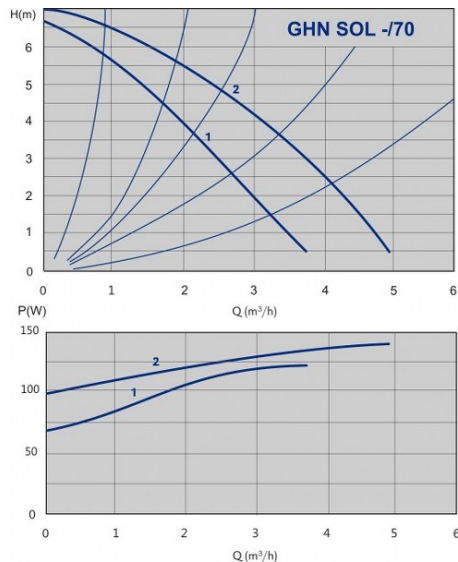


Техническое описание: GHN SOL 25/70-180



Артикул:

979521364

ТЕХНИЧЕСКИЕ ДАННЫЕ:

Максимальная производительность Q:	5,5 м ³ /ч
Максимальная высота подъема H:	7 м
Номинальное давление:	PN 10 бар
Количество скоростей:	2

ЭЛЕКТРИЧЕСКИЕ ПАРАМЕТРЫ:

Мощность:	140 Вт
Номинальный ток:	0,57-0,61 А
Напряжение:	1 ~ 230 V
Класс изоляции:	H
Степень защиты:	IP IP 44

МОНТАЖ И ХАРАКТЕРИСТИКИ ЖИДКОСТИ:

Размер фланца:	G 1 1/2 "
Монтажная длина:	180 мм
Температурный диапазон жидкости:	-10 – 110 °C
Диапазон рабочей температуры:	0 – 40 °C
Максимальное давление при 50/80/110°C:	0,05/0,4/1,1 бар

МАТЕРИАЛЫ:

Рабочее колесо:	технополимер
Материал корпуса:	серый чугун

ДРУГОЕ:

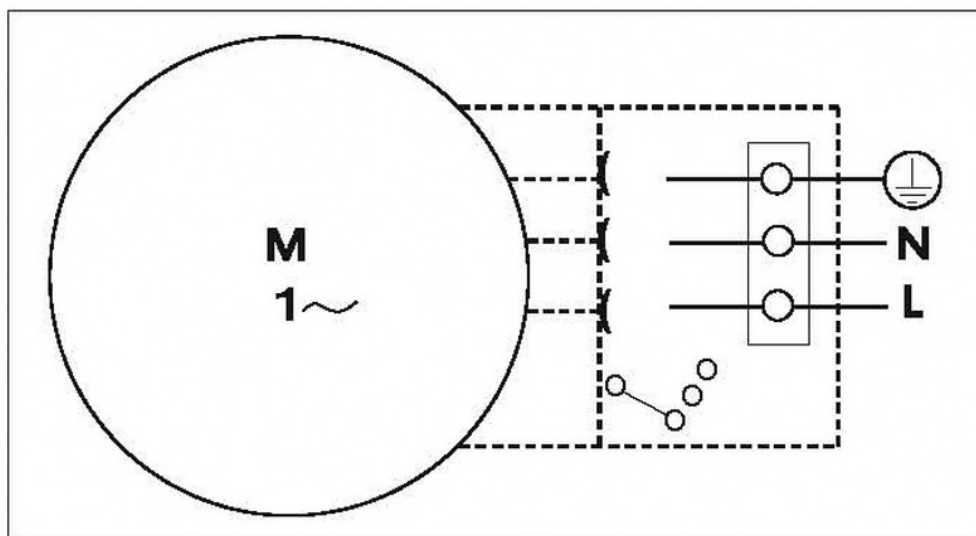
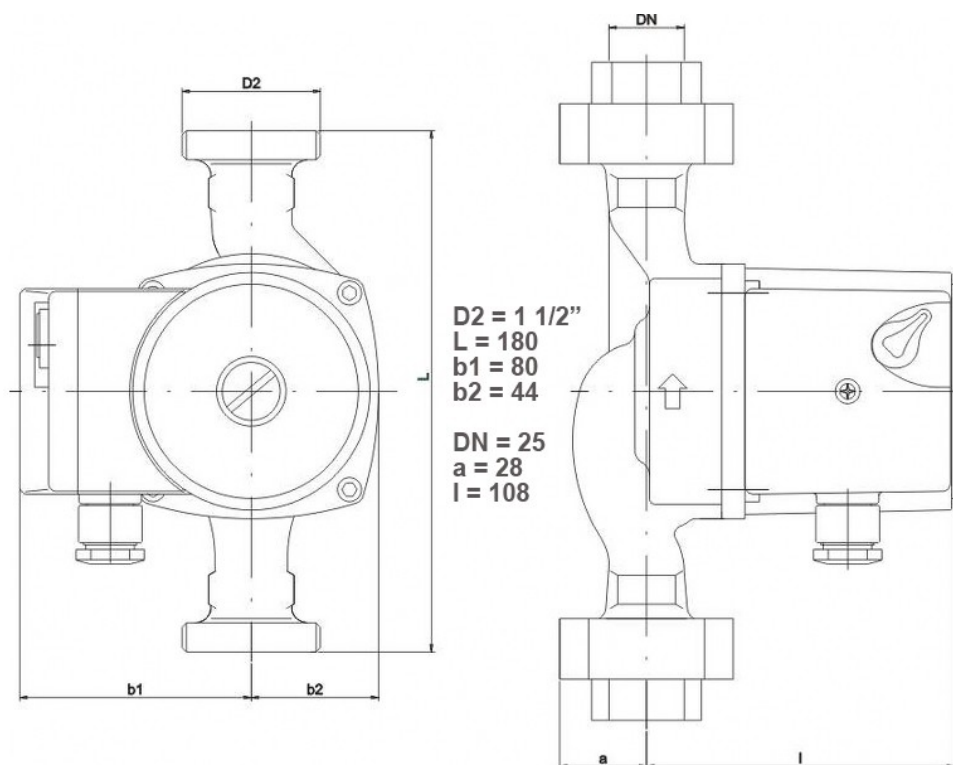
Конструкция корпуса:	одинарная
Вес нетто:	2,7 кг
Вес брутто:	2,8 кг
Объем упаковки:	0,003857 м ³

по вопросам продаж и поддержки обращайтесь:

Астана +7(7172)727-132, Волгоград (844)278-03-48, Воронеж (473)204-51-73, Екатеринбург (343)384-55-89, Казань (843)206-01-48, Краснодар (861)203-40-90, Красноярск (391)204-63-61, Москва (495)268-04-70, Нижний Новгород (831)429-08-12, Новосибирск (383)227-86-73, Ростов-на-Дону (863)308-18-15, Самара (846)206-03-16, Санкт-Петербург (812)309-46-40, Саратов (845)249-38-78, Уфа (347)229-48-12

единый адрес imp@nt-rt.ru
веб-сайт imp.nt-rt.ru

Чертеж и эл. схема: GHN SOL 25/70-180



по вопросам продаж и поддержки обращайтесь:

Астана +7(7172)727-132, Волгоград (844)278-03-48, Воронеж (473)204-51-73, Екатеринбург (343)384-55-89, Казань (843)206-01-48,
Краснодар (861)203-40-90, Красноярск (391)204-63-61, Москва (495)268-04-70, Нижний Новгород (831)429-08-12,
Новосибирск (383)227-86-73, Ростов-на-Дону (863)308-18-15, Самара (846)206-03-16, Санкт-Петербург (812)309-46-40,
Саратов (845)249-38-78, Уфа (347)229-48-12

единый адрес imp@nt-rt.ru
веб-сайт imp.nt-rt.ru