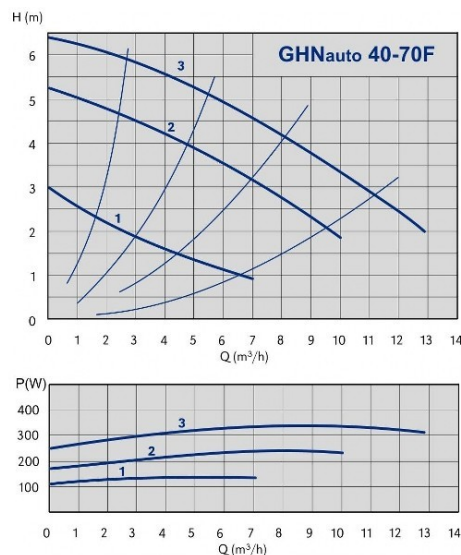


# Техническое описание: GHNauto 40-70F



<b>Артикул:</b>	979522839
<b>ТЕХНИЧЕСКИЕ ДАННЫЕ:</b>	
Максимальная производительность Q:	13 м <sup>3</sup> /ч
Максимальная высота подъема H:	6 м
Номинальное давление:	PN 6 / 10 бар
Количество скоростей :	3

<b>ЭЛЕКТРИЧЕСКИЕ ПАРАМЕТРЫ:</b>	
Мощность:	295 Вт
Номинальный ток:	0,18 - 0,74
Напряжение:	3 ~ 400 V
Класс изоляции:	200
Степень защиты:	43

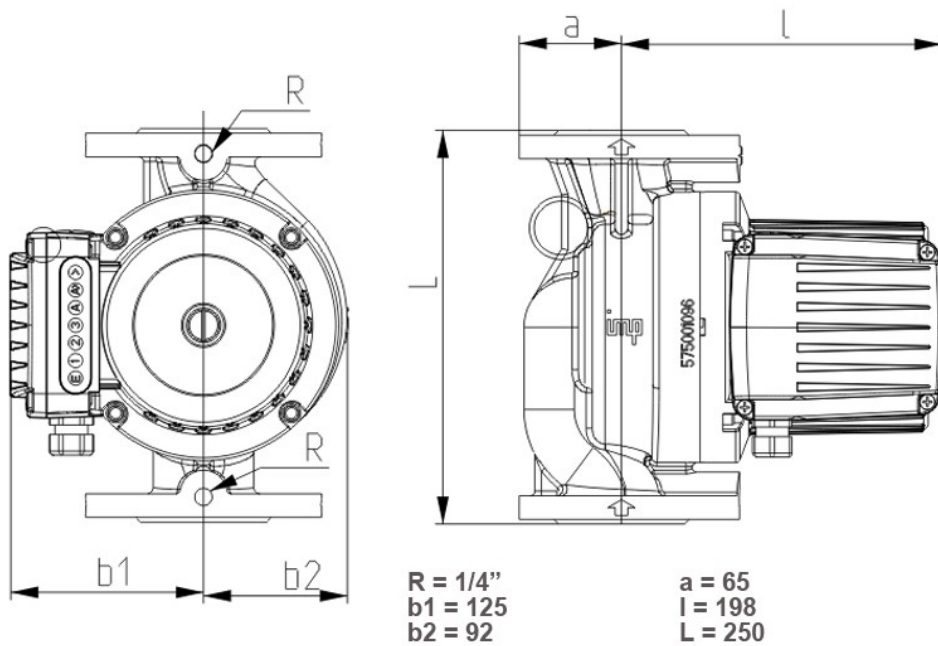
<b>МОНТАЖ И ХАРАКТЕРИСТИКИ ЖИДКОСТИ:</b>	
Размер фланца:	DN 40
Монтажная длина:	250 мм
Температурный диапазон жидкости:	-10 – 120 °C
Диапазон рабочей температуры:	0 – 40 °C
Максимальное давление при 50/80/110°C:	0,05/0,8/1,4 бар

<b>МАТЕРИАЛЫ:</b>	
Рабочее колесо:	нержавеющая сталь
Материал корпуса:	серый чугун

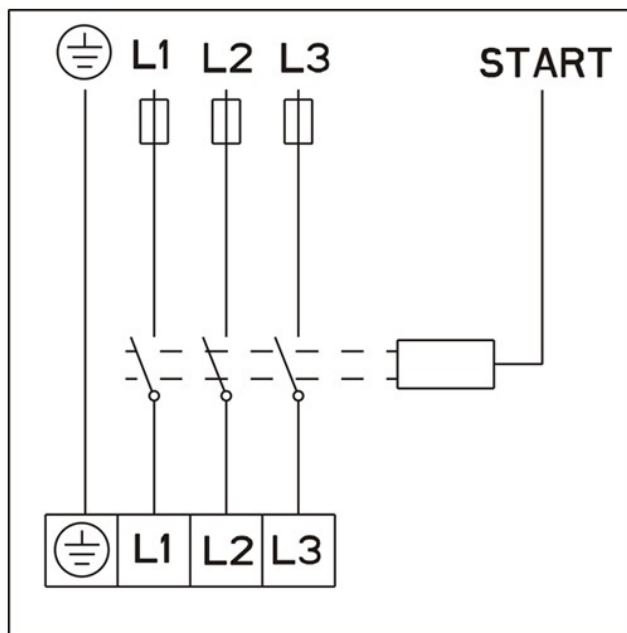
<b>ДРУГОЕ:</b>	
Конструкция корпуса:	одинарная
Вес нетто:	17,7 кг
Вес брутто:	17,8 кг
Объем упаковки:	0,0261

по вопросам продаж и поддержки обращайтесь:  
Астана +7(7172)727-132, Волгоград (844)278-03-48, Воронеж (473)204-51-73, Екатеринбург (343)384-55-89, Казань (843)206-01-48,  
Краснодар (861)203-40-90, Красноярск (391)204-63-61, Москва (495)268-04-70, Нижний Новгород (831)429-08-12,  
Новосибирск (383)227-86-73, Ростов-на-Дону (863)308-18-15, Самара (846)206-03-16, Санкт-Петербург (812)309-46-40,  
Саратов (845)249-38-78, Уфа (347)229-48-12  
единый адрес [imp@nt-rt.ru](mailto:imp@nt-rt.ru)  
веб-сайт [imp.nt-rt.ru](http://imp.nt-rt.ru)

# Чертеж и эл. схема: GHNauto 40-70F



1



2

по вопросам продаж и поддержки обращайтесь:

Астана +7(7172)727-132, Волгоград (844)278-03-48, Воронеж (473)204-51-73, Екатеринбург (343)384-55-89, Казань (843)206-01-48,  
Краснодар (861)203-40-90, Красноярск (391)204-63-61, Москва (495)268-04-70, Нижний Новгород (831)429-08-12,  
Новосибирск (383)227-86-73, Ростов-на-Дону (863)308-18-15, Самара (846)206-03-16, Санкт-Петербург (812)309-46-40,  
Саратов (845)249-38-78, Уфа (347)229-48-12

единый адрес [imp@nt-rt.ru](mailto:imp@nt-rt.ru)  
веб-сайт [imp.nt-rt.ru](http://imp.nt-rt.ru)