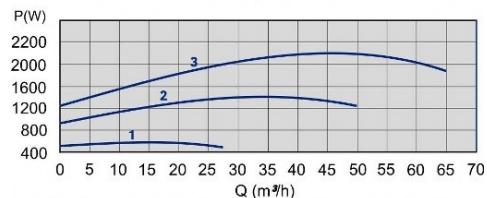
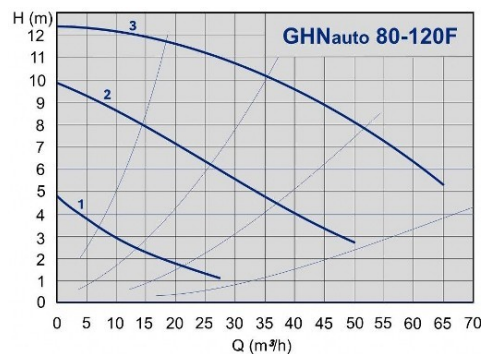


Техническое описание: GHNauto 80-120F PN6



Артикул: 979522847

ТЕХНИЧЕСКИЕ ДАННЫЕ:

Максимальная производительность Q: 70 м³/ч
Максимальная высота подъема H: 12 м
Номинальное давление: PN 6 бар
Количество скоростей : 3

ЭЛЕКТРИЧЕСКИЕ ПАРАМЕТРЫ:

Мощность: 2200 Вт
Номинальный ток: 1,05 - 3,8
Напряжение: 3 ~ 400 V
Класс изоляции: 200
Степень защиты: 43

МОНТАЖ И ХАРАКТЕРИСТИКИ ЖИДКОСТИ:

Размер фланца: DN 80
Монтажная длина: 360 мм
Температурный диапазон жидкости: -10 – 120 °C
Диапазон рабочей температуры: 0 – 40 °C
Максимальное давление при 50/80/110°C: 0,3/1/1,6 бар

МАТЕРИАЛЫ:

Рабочее колесо: нержавеющая сталь
Материал корпуса: серый чугун

ДРУГОЕ:

Конструкция корпуса: одинарная
Вес нетто: 34,2 кг
Вес брутто: 34,4 кг
Объем упаковки: 0,0499

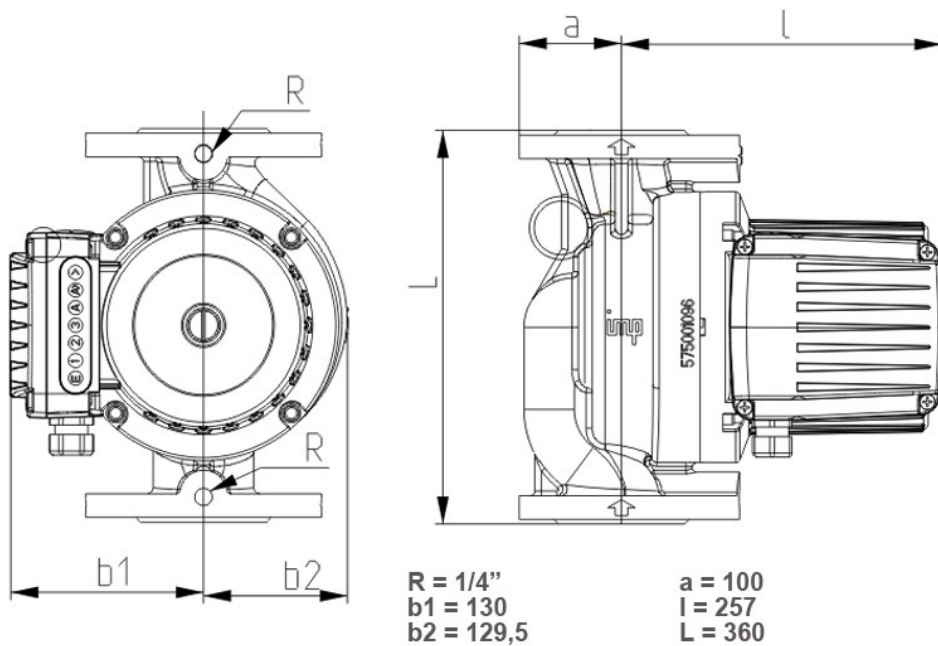
по вопросам продаж и поддержки обращайтесь:

Астана +7(7172)727-132, Волгоград (844)278-03-48, Воронеж (473)204-51-73, Екатеринбург (343)384-55-89, Казань (843)206-01-48,
Краснодар (861)203-40-90, Красноярск (391)204-63-61, Москва (495)268-04-70, Нижний Новгород (831)429-08-12,
Новосибирск (383)227-86-73, Ростов-на-Дону (863)308-18-15, Самара (846)206-03-16, Санкт-Петербург (812)309-46-40,
Саратов (845)249-38-78, Уфа (347)229-48-12

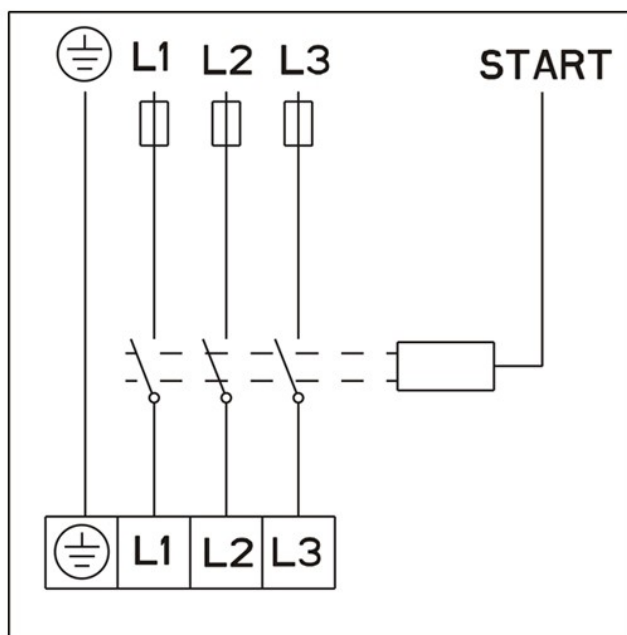
единый адрес imp@nt-rt.ru

веб-сайт imp.nt-rt.ru

Чертеж и эл. схема: GHNauto 80-120F PN6



1



2

по вопросам продаж и поддержки обращайтесь:

Астана +7(7172)727-132, Волгоград (844)278-03-48, Воронеж (473)204-51-73, Екатеринбург (343)384-55-89, Казань (843)206-01-48,
Краснодар (861)203-40-90, Красноярск (391)204-63-61, Москва (495)268-04-70, Нижний Новгород (831)429-08-12,
Новосибирск (383)227-86-73, Ростов-на-Дону (863)308-18-15, Самара (846)206-03-16, Санкт-Петербург (812)309-46-40,
Саратов (845)249-38-78, Уфа (347)229-48-12

единый адрес imp@nt-rt.ru
веб-сайт imp.nt-rt.ru