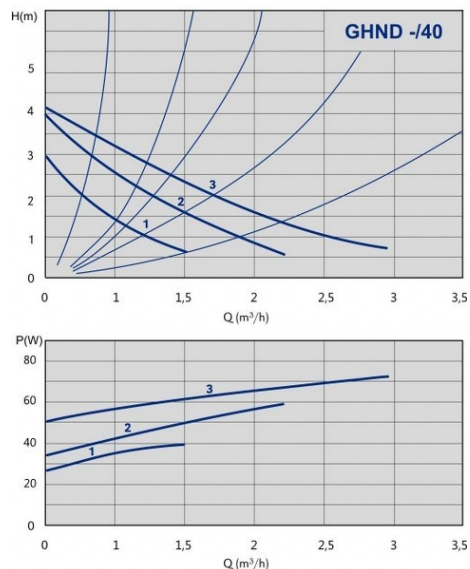


# Техническое описание: GHND 32/40-180



Артикул:

979523203

## ТЕХНИЧЕСКИЕ ДАННЫЕ:

Максимальная производительность Q:

3,5 м<sup>3</sup>/ч

Максимальная высота подъема H:

4 м

Номинальное давление:

PN 10 бар

Количество скоростей:

3

## ЭЛЕКТРИЧЕСКИЕ ПАРАМЕТРЫ:

Мощность:

50 Вт

Номинальный ток:

0,39 - 0,62 А

Напряжение:

1 ~ 230 V

Класс изоляции:

200

Степень защиты:

IP 44

## МОНТАЖ И ХАРАКТЕРИСТИКИ ЖИДКОСТИ:

Размер фланца:

G 2 "

Монтажная длина:

180 мм

Температурный диапазон жидкости:

-10 – 110 °C

Диапазон рабочей температуры:

0 – 40 °C

Максимальное давление при 50/80/110°C:

0,05/0,4/1,1 бар

## МАТЕРИАЛЫ:

Рабочее колесо:

nylon (норил)

Материал корпуса:

серый чугун

## ДРУГОЕ:

Конструкция корпуса:

двойным

Вес нетто:

5,9 кг

Вес брутто:

6,5 кг

Объем упаковки:

0,01392 м<sup>3</sup>

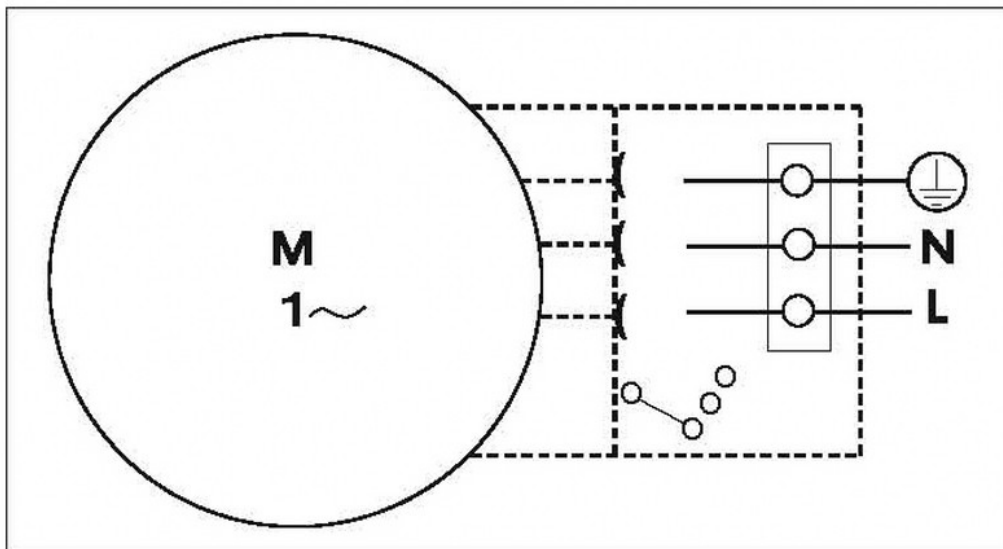
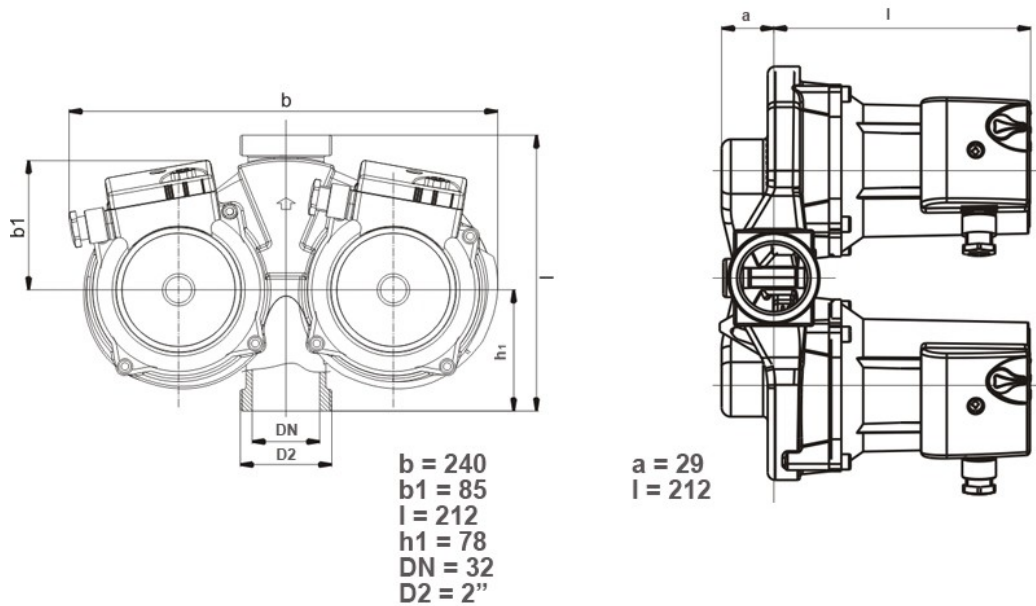
по вопросам продаж и поддержки обращайтесь:

Астана +7(7172)727-132, Волгоград (844)278-03-48, Воронеж (473)204-51-73, Екатеринбург (343)384-55-89, Казань (843)206-01-48, Краснодар (861)203-40-90, Красноярск (391)204-63-61, Москва (495)268-04-70, Нижний Новгород (831)429-08-12, Новосибирск (383)227-86-73, Ростов-на-Дону (863)308-18-15, Самара (846)206-03-16, Санкт-Петербург (812)309-46-40, Саратов (845)249-38-78, Уфа (347)229-48-12

единый адрес [imp@nt-rt.ru](mailto:imp@nt-rt.ru)

веб-сайт [imp.nt-rt.ru](http://imp.nt-rt.ru)

## Чертеж и эл. схема: GHND 32/40-180



по вопросам продаж и поддержки обращайтесь:

Астана +7(7172)727-132, Волгоград (844)278-03-48, Воронеж (473)204-51-73, Екатеринбург (343)384-55-89, Казань (843)206-01-48, Краснодар (861)203-40-90, Красноярск (391)204-63-61, Москва (495)268-04-70, Нижний Новгород (831)429-08-12, Новосибирск (383)227-86-73, Ростов-на-Дону (863)308-18-15, Самара (846)206-03-16, Санкт-Петербург (812)309-46-40, Саратов (845)249-38-78, Уфа (347)229-48-12

единый адрес [imp@nt-rt.ru](mailto:imp@nt-rt.ru)

веб-сайт [imp.nt-rt.ru](http://imp.nt-rt.ru)