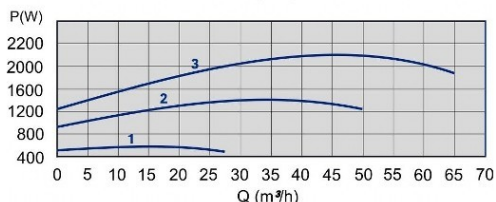
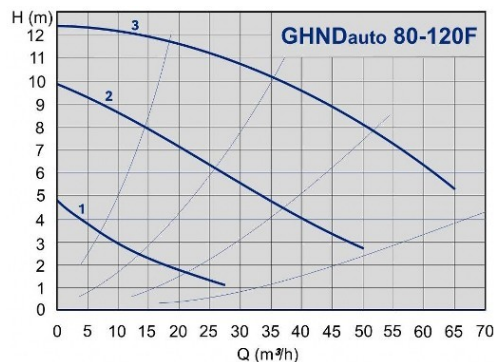


Техническое описание: GHNDauto 80-120F PN6



Артикул:

979522862

ТЕХНИЧЕСКИЕ ДАННЫЕ:

Максимальная производительность Q:

120 м³/ч

Максимальная высота подъема H:

12 м

Номинальное давление:

PN 6 бар

Количество скоростей :

3

ЭЛЕКТРИЧЕСКИЕ ПАРАМЕТРЫ:

Мощность:

2200 Вт

Номинальный ток:

1,05 - 3,8

Напряжение:

3 ~ 400 V

Класс изоляции:

200

Степень защиты:

IP 43

МОНТАЖ И ХАРАКТЕРИСТИКИ ЖИДКОСТИ:

Размер фланца:

DN 80

Монтажная длина:

360 мм

Температурный диапазон жидкости:

-10 – 120 °C

Диапазон рабочей температуры:

0 – 40 °C

Максимальное давление при 50/80/110°C:

0,3/1/1,6 бар

МАТЕРИАЛЫ:

Рабочее колесо:

нержавеющая сталь

Материал корпуса:

серый чугун

ДРУГОЕ:

Конструкция корпуса:

двойным

Вес нетто:

59,4 кг

Вес брутто:

61,7 кг

Объем упаковки:

0,079

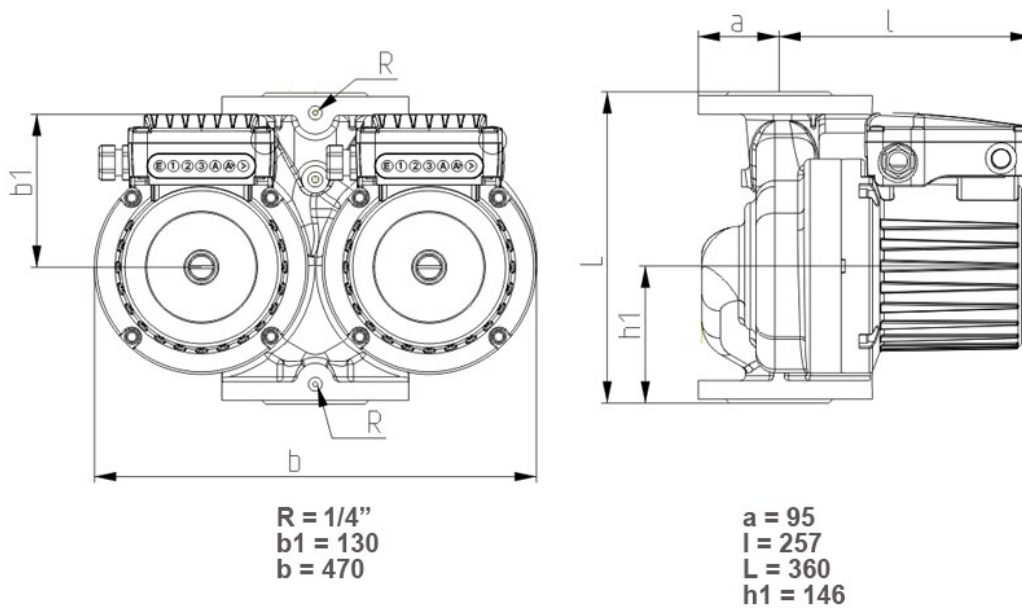
по вопросам продаж и поддержки обращайтесь:

Астана +7(7172)727-132, Волгоград (844)278-03-48, Воронеж (473)204-51-73, Екатеринбург (343)384-55-89, Казань (843)206-01-48, Краснодар (861)203-40-90, Красноярск (391)204-63-61, Москва (495)268-04-70, Нижний Новгород (831)429-08-12, Новосибирск (383)227-86-73, Ростов-на-Дону (863)308-18-15, Самара (846)206-03-16, Санкт-Петербург (812)309-46-40, Саратов (845)249-38-78, Уфа (347)229-48-12

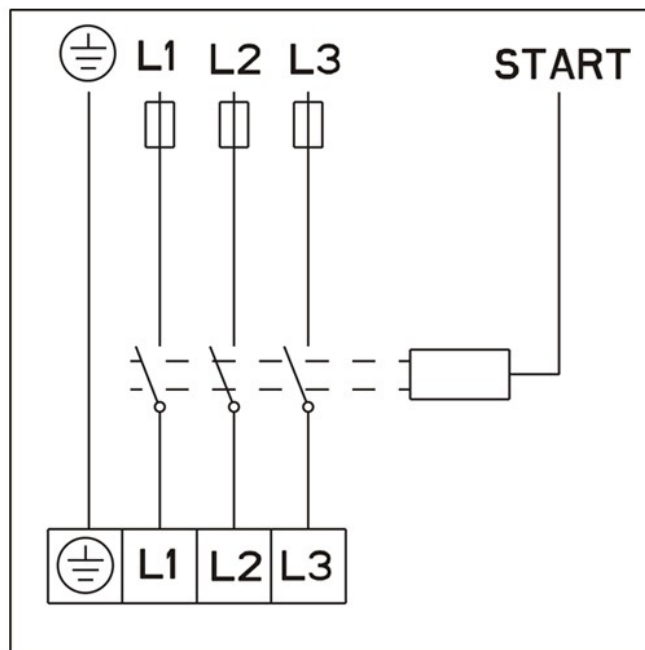
единый адрес imp@nt-rt.ru

веб-сайт imp.nt-rt.ru

Чертеж и эл. схема: GHNDauto 80-120F PN6



1



2

по вопросам продаж и поддержки обращайтесь:
Астана +7(7172)727-132, Волгоград (844)278-03-48, Воронеж (473)204-51-73, Екатеринбург (343)384-55-89, Казань (843)206-01-48,
Краснодар (861)203-40-90, Красноярск (391)204-63-61, Москва (495)268-04-70, Нижний Новгород (831)429-08-12,
Новосибирск (383)227-86-73, Ростов-на-Дону (863)308-18-15, Самара (846)206-03-16, Санкт-Петербург (812)309-46-40,
Саратов (845)249-38-78, Уфа (347)229-48-12
единый адрес imp@nt-rt.ru
веб-сайт imp.nt-rt.ru