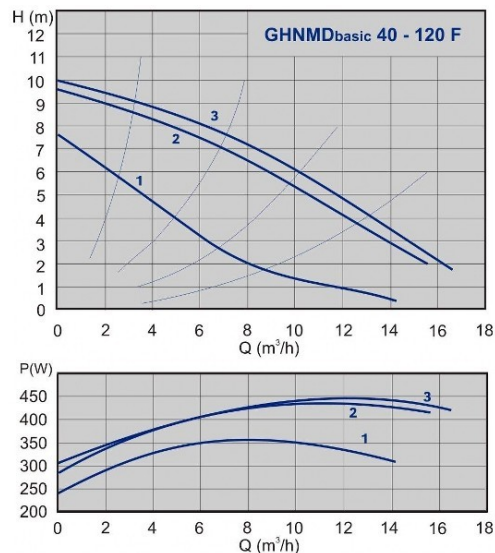


Техническое описание: GHNMDbasic 40 - 120F



Артикул:	979522834
ТЕХНИЧЕСКИЕ ДАННЫЕ:	
Максимальная производительность Q:	19,2 м³/ч
Максимальная высота подъема H:	10 м
Номинальное давление:	PN 6 / 10 бар
Количество скоростей :	3

ЭЛЕКТРИЧЕСКИЕ ПАРАМЕТРЫ:	
Мощность:	444 Вт
Номинальный ток:	1,96
Напряжение:	1 ~ 230 V
Класс изоляции:	200
Степень защиты:	IP 43

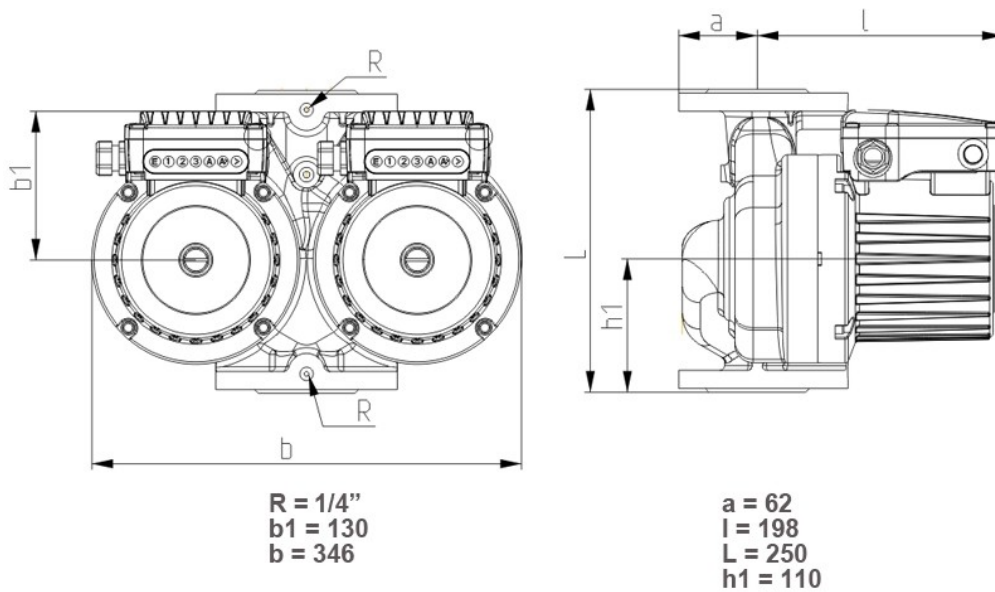
МОНТАЖ И ХАРАКТЕРИСТИКИ ЖИДКОСТИ:	
Размер фланца:	DN 40
Монтажная длина:	250 мм
Температурный диапазон жидкости:	-10 – 120 °C
Диапазон рабочей температуры:	0 – 40 °C
Максимальное давление при 50/80/110°C:	0,05/0,8/1,4 бар

МАТЕРИАЛЫ:	
Рабочее колесо:	нержавеющая сталь
Материал корпуса:	серый чугун

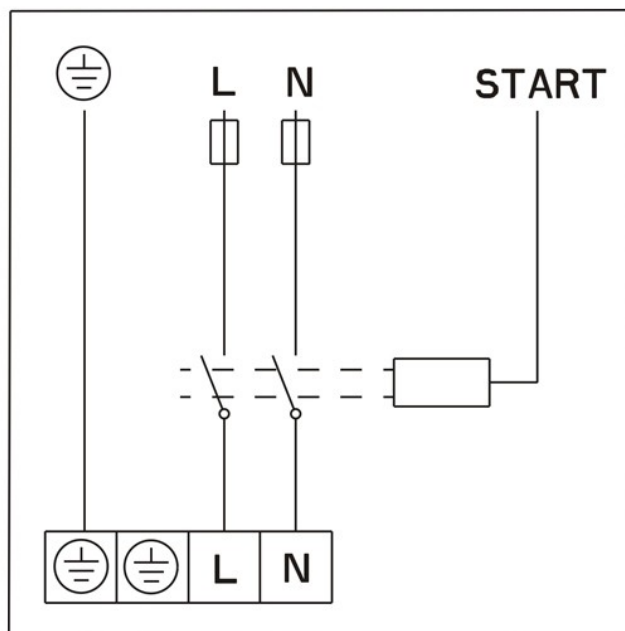
ДРУГОЕ:	
Конструкция корпуса:	двойным
Вес нетто:	39 кг
Вес брутто:	кг
Объем упаковки:	0,0363

по вопросам продаж и поддержки обращайтесь:
Астана +7(7172)727-132, Волгоград (844)278-03-48, Воронеж (473)204-51-73, Екатеринбург (343)384-55-89, Казань (843)206-01-48,
Краснодар (861)203-40-90, Красноярск (391)204-63-61, Москва (495)268-04-70, Нижний Новгород (831)429-08-12,
Новосибирск (383)227-86-73, Ростов-на-Дону (863)308-18-15, Самара (846)206-03-16, Санкт-Петербург (812)309-46-40,
Саратов (845)249-38-78, Уфа (347)229-48-12
единый адрес imp@nt-rt.ru
веб-сайт imp.nt-rt.ru

Чертеж и эл. схема: GHNMDbasic 40 - 120F



1



2

по вопросам продаж и поддержки обращайтесь:
 Астана +7(7172)727-132, Волгоград (844)278-03-48, Воронеж (473)204-51-73, Екатеринбург (343)384-55-89, Казань (843)206-01-48,
 Краснодар (861)203-40-90, Красноярск (391)204-63-61, Москва (495)268-04-70, Нижний Новгород (831)429-08-12,
 Новосибирск (383)227-86-73, Ростов-на-Дону (863)308-18-15, Самара (846)206-03-16, Санкт-Петербург (812)309-46-40,
 Саратов (845)249-38-78, Уфа (347)229-48-12
 единый адрес imp@nt-rt.ru
 веб-сайт imp.nt-rt.ru