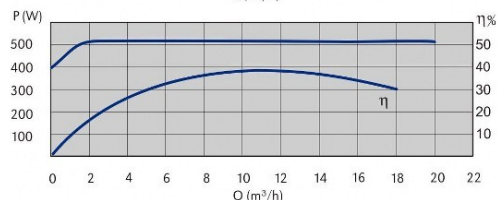
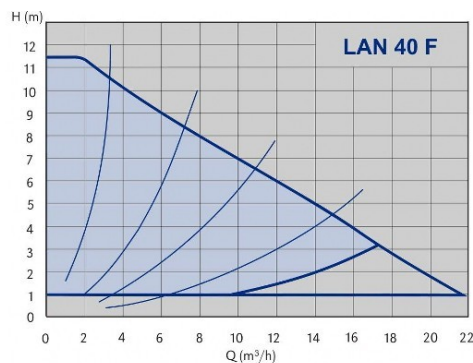


# Техническое описание: NMT LAN 40F



Артикул: 979523460  
Индекс энергоэффективности: EEI ≤ 0,27 - Part 2

## ТЕХНИЧЕСКИЕ ДАННЫЕ:

Максимальная производительность Q: 25 м<sup>3</sup>/ч  
Максимальная высота подъема H: 13 м  
Номинальное давление: PN 6/10 бар

## ЭЛЕКТРИЧЕСКИЕ ПАРАМЕТРЫ::

Мощность: 20 - 500 Вт  
Номинальный ток: 2,2 А  
Напряжение: 1 ~ 230 V  
Класс изоляции: H  
Степень защиты: IP 44

## МОНТАЖ И ХАРАКТЕРИСТИКИ ЖИДКОСТИ:

Размер фланца: DN 40  
Монтажная длина: 250 мм  
Температурный диапазон жидкости: -10 – +110 °C  
Диапазон рабочей температуры: 0 – 40 °C  
Максимальное давление при 50/80/110°C: 0,05/0,8/1,4 бар

## МАТЕРИАЛЫ:

Рабочее колесо: нержавеющая сталь  
Материал корпуса: серый чугун

## ДРУГОЕ:

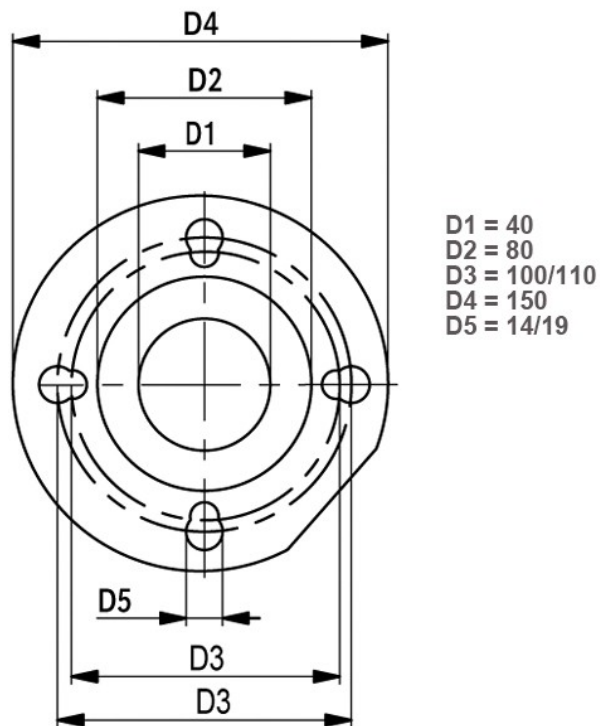
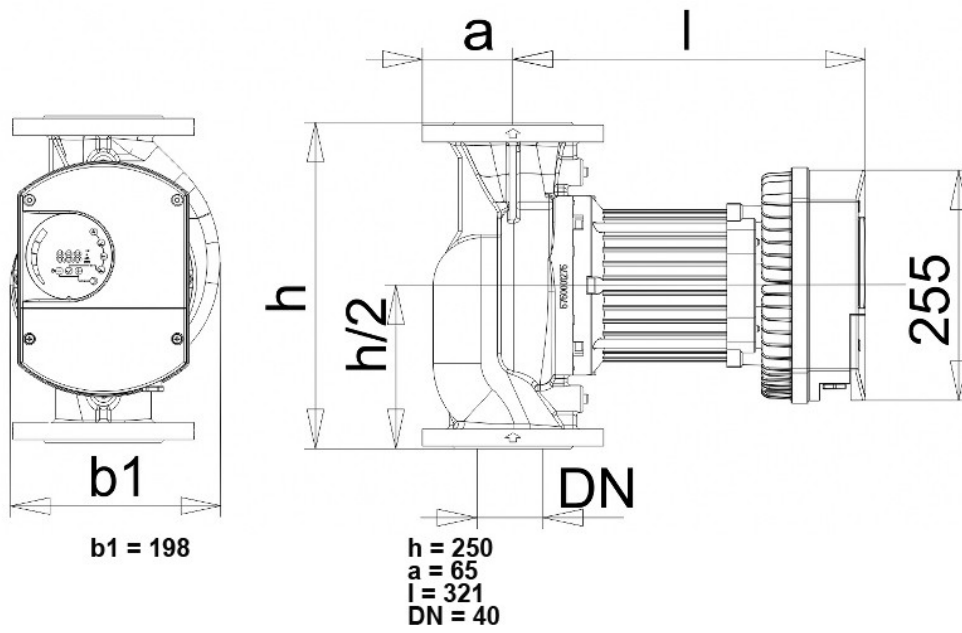
Конструкция корпуса: одинарная  
Вес нетто: 23,5 кг  
Вес брутто: 24,4 кг  
Объем упаковки: 0,026961 м<sup>3</sup>

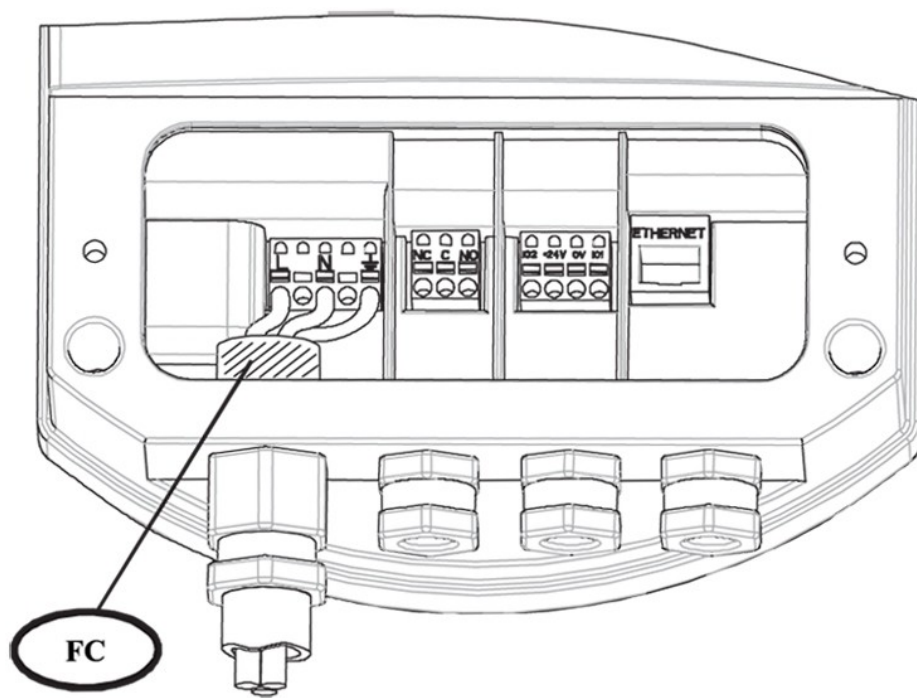
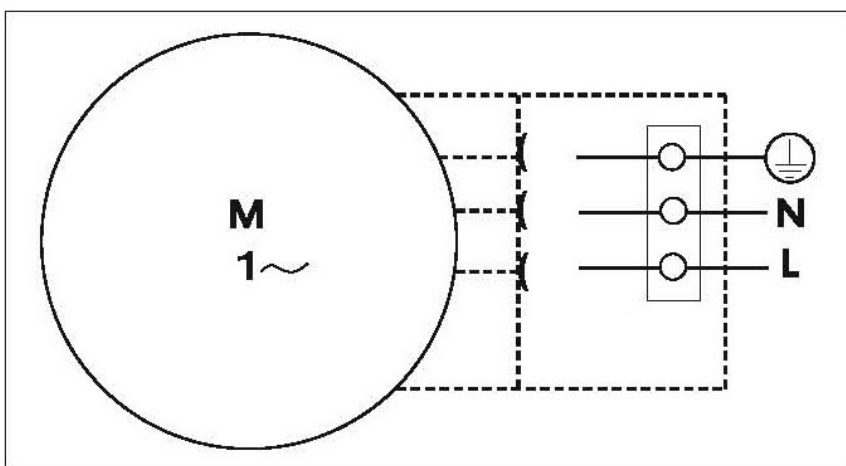
по вопросам продаж и поддержки обращайтесь:

Астана +7(7172)727-132, Волгоград (844)278-03-48, Воронеж (473)204-51-73, Екатеринбург (343)384-55-89, Казань (843)206-01-48,  
Краснодар (861)203-40-90, Красноярск (391)204-63-61, Москва (495)268-04-70, Нижний Новгород (831)429-08-12,  
Новосибирск (383)227-86-73, Ростов-на-Дону (863)308-18-15, Самара (846)206-03-16, Санкт-Петербург (812)309-46-40,  
Саратов (845)249-38-78, Уфа (347)229-48-12

единый адрес [imp@nt-rt.ru](mailto:imp@nt-rt.ru)  
веб-сайт [imp.nt-rt.ru](http://imp.nt-rt.ru)

# Чертеж и эл. схема: NMT LAN 40F





**по вопросам продаж и поддержки обращайтесь:**

Астана +7(7172)727-132, Волгоград (844)278-03-48, Воронеж (473)204-51-73, Екатеринбург (343)384-55-89, Казань (843)206-01-48,  
 Краснодар (861)203-40-90, Красноярск (391)204-63-61, Москва (495)268-04-70, Нижний Новгород (831)429-08-12,  
 Новосибирск (383)227-86-73, Ростов-на-Дону (863)308-18-15, Самара (846)206-03-16, Санкт-Петербург (812)309-46-40,  
 Саратов (845)249-38-78, Уфа (347)229-48-12

**единый адрес [imp@nt-rt.ru](mailto:imp@nt-rt.ru)  
 веб-сайт [imp.nt-rt.ru](http://imp.nt-rt.ru)**