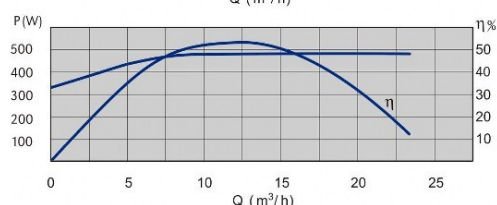
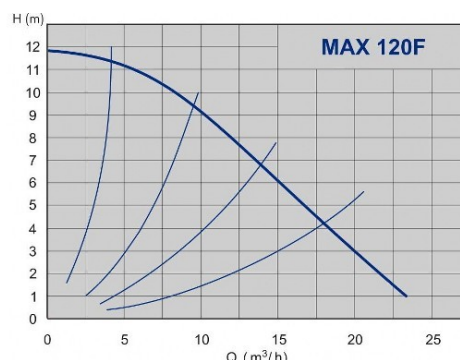


Техническое описание: NMT MAX C 120F



Коммуникационный модуль / NMTС (Интернет соединение, Modbus RTU связи, аналоговый вход управления 0-10 В, три цифровых входа, один релейный выход).

Артикул: 979523503
Индекс энергоэффективности: EEI ≤ 0,21 - Part 2

ТЕХНИЧЕСКИЕ ДАННЫЕ:

Максимальная производительность Q: 23 м³/ч
Максимальная высота подъема H: 12 м
Номинальное давление: PN 6/10 бар

ЭЛЕКТРИЧЕСКИЕ ПАРАМЕТРЫ::

Мощность: 25 - 480 Вт
Номинальный ток: 2,6 - 3,8 А
Напряжение: 1 ~ 230 V
Класс изоляции: F
Степень защиты: IP 44

МОНТАЖ И ХАРАКТЕРИСТИКИ ЖИДКОСТИ:

Размер фланца: DN 40
Монтажная длина: 250 мм
Температурный диапазон жидкости: +2 – +110 °C
Диапазон рабочей температуры: 0 – 40 °C
Максимальное давление при 50/80/110°C: бар

МАТЕРИАЛЫ:

Рабочее колесо: технополимер
Материал корпуса: серый чугун

ДРУГОЕ:

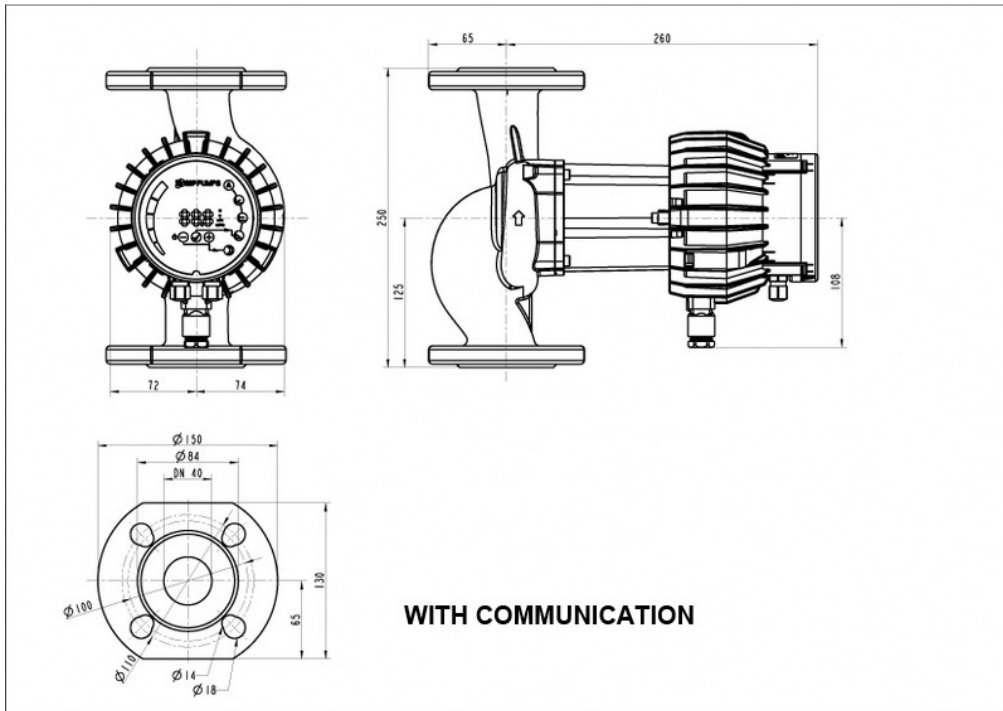
Конструкция корпуса: одинарная
Вес нетто: 9,4 кг

по вопросам продаж и поддержки обращайтесь:

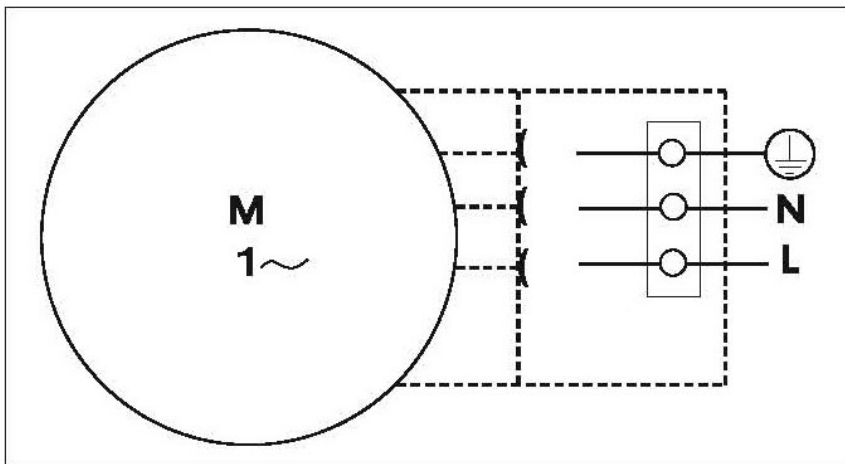
Астана +7(7172)727-132, Волгоград (844)278-03-48, Воронеж (473)204-51-73, Екатеринбург (343)384-55-89, Казань (843)206-01-48,
Краснодар (861)203-40-90, Красноярск (391)204-63-61, Москва (495)268-04-70, Нижний Новгород (831)429-08-12,
Новосибирск (383)227-86-73, Ростов-на-Дону (863)308-18-15, Самара (846)206-03-16, Санкт-Петербург (812)309-46-40,
Саратов (845)249-38-78, Уфа (347)229-48-12

единый адрес imp@nt-rt.ru
веб-сайт imp.nt-rt.ru

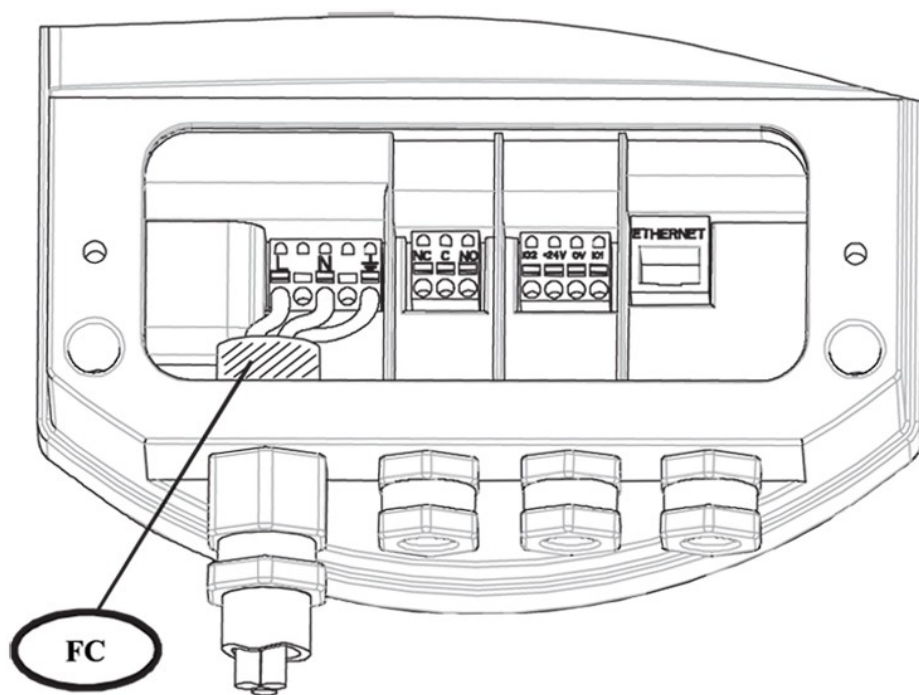
Чертеж и эл. схема: NMT MAX C 120F



1



2



3

по вопросам продаж и поддержки обращайтесь:

Астана +7(7172)727-132, Волгоград (844)278-03-48, Воронеж (473)204-51-73, Екатеринбург (343)384-55-89, Казань (843)206-01-48,
Краснодар (861)203-40-90, Красноярск (391)204-63-61, Москва (495)268-04-70, Нижний Новгород (831)429-08-12,
Новосибирск (383)227-86-73, Ростов-на-Дону (863)308-18-15, Самара (846)206-03-16, Санкт-Петербург (812)309-46-40,
Саратов (845)249-38-78, Уфа (347)229-48-12

единый адрес imp@nt-rt.ru

веб-сайт imp.nt-rt.ru