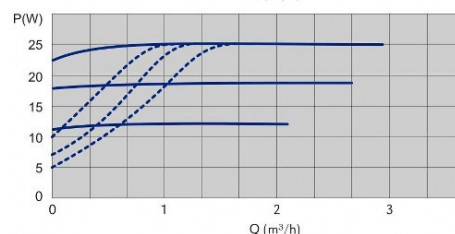
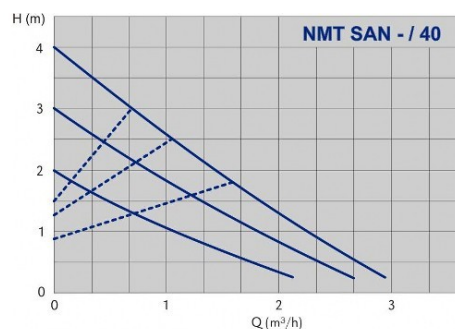


Техническое описание: NMT SAN 20/40-130



Артикул:

979523133

Индекс энергоэффективности:

EEl ≤ 0,20 - Part 2

ТЕХНИЧЕСКИЕ ДАННЫЕ:

Максимальная производительность Q:

2,6 м³/ч

Максимальная высота подъема H:

4 м

Номинальное давление:

PN 10 бар

ЭЛЕКТРИЧЕСКИЕ ПАРАМЕТРЫ:

Мощность:

5 - 25 Вт

Номинальный ток:

0,05 - 0,2 А

Напряжение:

1 ~ 230 V

Класс изоляции:

F

Степень защиты:

IP 44

МОНТАЖ И ХАРАКТЕРИСТИКИ ЖИДКОСТИ:

Размер фланца:

G 1 1/4 "

Монтажная длина:

130 мм

Температурный диапазон жидкости:

+5 – +65 °C

Диапазон рабочей температуры:

0 – 40 °C

Максимальное давление при 50/80/110°C:

0,05/0,4/1,1 бар

МАТЕРИАЛЫ:

Рабочее колесо:

порул (норил)

Материал корпуса:

бронза

ДРУГОЕ:

Конструкция корпуса:

одинарная

Вес нетто:

2,1 кг

Вес брутто:

2,2 кг

Объем упаковки:

0,002842 м³

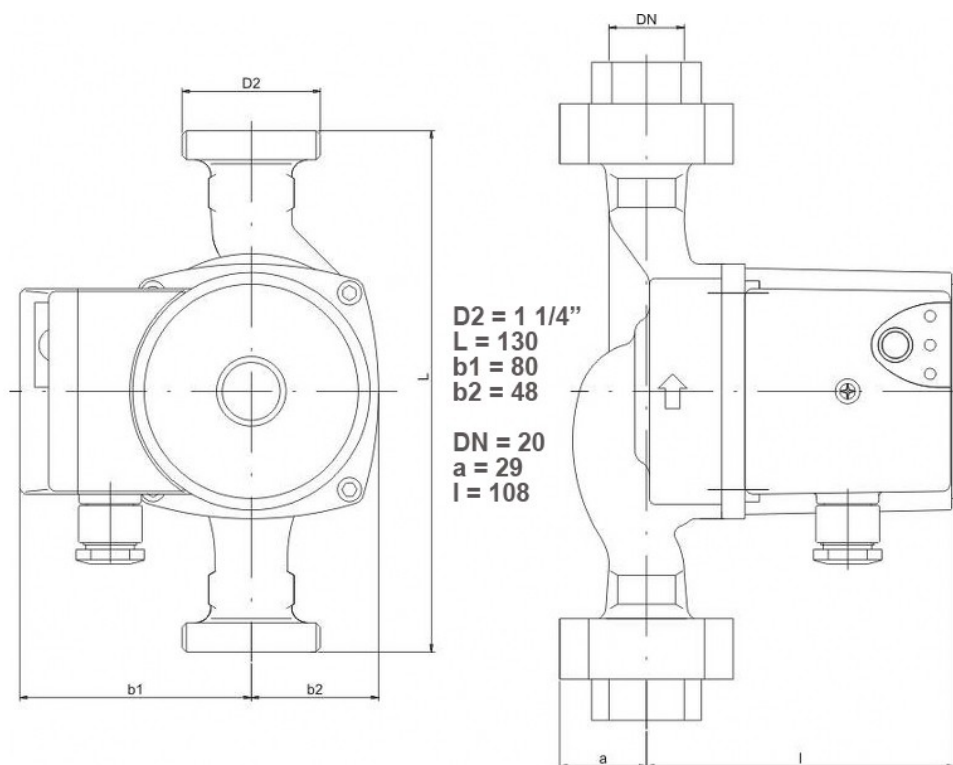
по вопросам продаж и поддержки обращайтесь:

Астана +7(7172)727-132, Волгоград (844)278-03-48, Воронеж (473)204-51-73, Екатеринбург (343)384-55-89, Казань (843)206-01-48, Краснодар (861)203-40-90, Красноярск (391)204-63-61, Москва (495)268-04-70, Нижний Новгород (831)429-08-12, Новосибирск (383)227-86-73, Ростов-на-Дону (863)308-18-15, Самара (846)206-03-16, Санкт-Петербург (812)309-46-40, Саратов (845)249-38-78, Уфа (347)229-48-12

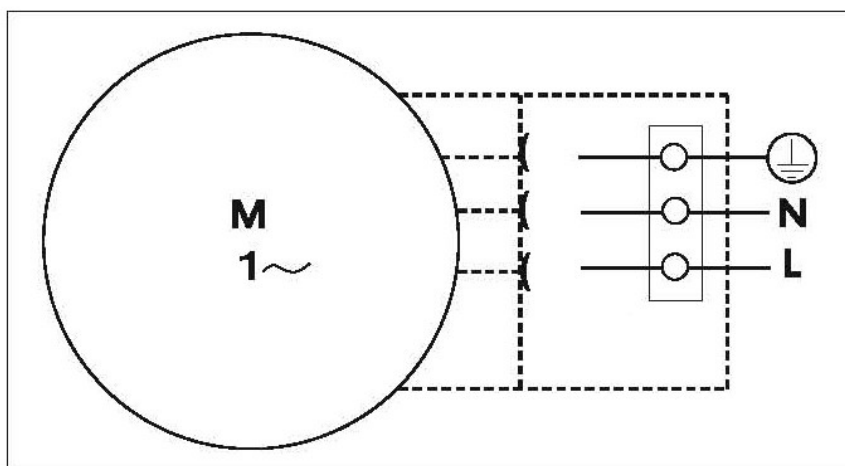
единый адрес imp@nt-rt.ru

веб-сайт imp.nt-rt.ru

Чертеж и эл. схема: NMT SAN 20/40-130



1



2

по вопросам продаж и поддержки обращайтесь:
Астана +7(7172)727-132, Волгоград (844)278-03-48, Воронеж (473)204-51-73, Екатеринбург (343)384-55-89, Казань (843)206-01-48,
Краснодар (861)203-40-90, Красноярск (391)204-63-61, Москва (495)268-04-70, Нижний Новгород (831)429-08-12,
Новосибирск (383)227-86-73, Ростов-на-Дону (863)308-18-15, Самара (846)206-03-16, Санкт-Петербург (812)309-46-40,
Саратов (845)249-38-78, Уфа (347)229-48-12
единый адрес imp@nt-rt.ru
веб-сайт imp.nt-rt.ru