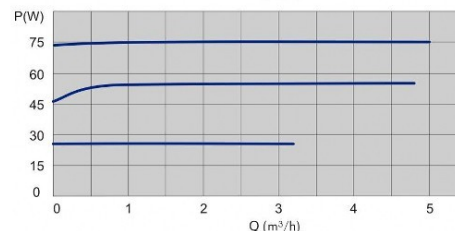
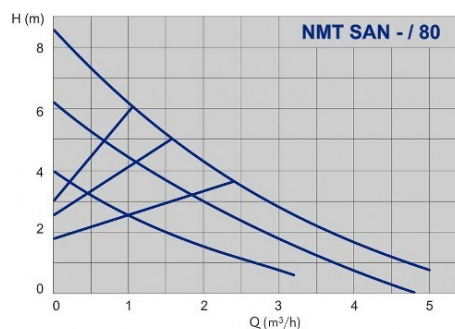


# Техн. данные: NMT SAN 20/80-130



Артикул: 979523137  
Индекс энергоэффективности: EEI ≤ 0,24 - Part 2

## ТЕХНИЧЕСКИЕ ДАННЫЕ:

Максимальная производительность Q: 4,5 м³/ч  
Максимальная высота подъема H: 8 м  
Номинальное давление: PN 10 бар

## ЭЛЕКТРИЧЕСКИЕ ПАРАМЕТРЫ:

Мощность: 7 - 75 Вт  
Номинальный ток: 0,05 - 0,6 А  
Напряжение: 1 ~ 230 В  
Класс изоляции: F  
Степень защиты: IP 44

## МОНТАЖ И ХАРАКТЕРИСТИКИ ЖИДКОСТИ:

Размер фланца: G 1 1/4 "  
Монтажная длина: 130 мм  
Температурный диапазон жидкости: +5 – +65 °C  
Диапазон рабочей температуры: 0 – 40 °C  
Максимальное давление при 50/80/110°C: 0,05/0,4/1,1 бар

## МАТЕРИАЛЫ:

Рабочее колесо: noryl (норил)  
Материал корпуса: бронза

## ДРУГОЕ:

Конструкция корпуса: одинарная  
Вес нетто: 2,1 кг  
Вес брутто: 2,2 кг  
Объем упаковки: 0,002842 м³

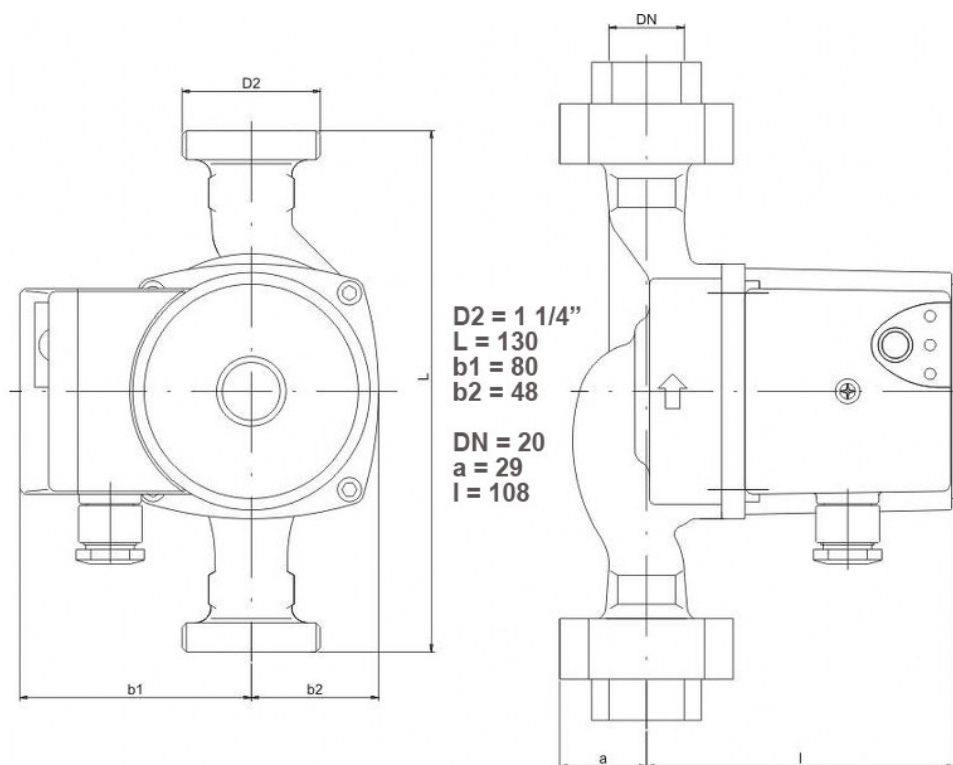
по вопросам продаж и поддержки обращайтесь:

Астана +7(7172)727-132, Волгоград (844)278-03-48, Воронеж (473)204-51-73, Екатеринбург (343)384-55-89, Казань (843)206-01-48, Краснодар (861)203-40-90, Красноярск (391)204-63-61, Москва (495)268-04-70, Нижний Новгород (831)429-08-12, Новосибирск (383)227-86-73, Ростов-на-Дону (863)308-18-15, Самара (846)206-03-16, Санкт-Петербург (812)309-46-40, Саратов (845)249-38-78, Уфа (347)229-48-12

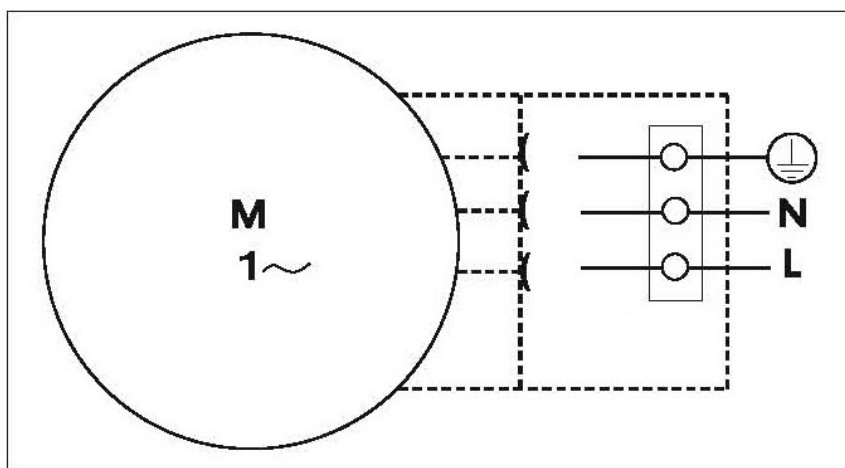
единый адрес [imp@nt-rt.ru](mailto:imp@nt-rt.ru)

веб-сайт [imp.nt-rt.ru](http://imp.nt-rt.ru)

## Чертеж и эл. схема: NMT SAN 20/80-130



1



2

**по вопросам продаж и поддержки обращайтесь:**

Астана +7(7172)727-132, Волгоград (844)278-03-48, Воронеж (473)204-51-73, Екатеринбург (343)384-55-89, Казань (843)206-01-48,  
Краснодар (861)203-40-90, Красноярск (391)204-63-61, Москва (495)268-04-70, Нижний Новгород (831)429-08-12,  
Новосибирск (383)227-86-73, Ростов-на-Дону (863)308-18-15, Самара (846)206-03-16, Санкт-Петербург (812)309-46-40,  
Саратов (845)249-38-78, Уфа (347)229-48-12  
**единый адрес [imp@nt-rt.ru](mailto:imp@nt-rt.ru)**  
**веб-сайт [imp.nt-rt.ru](http://imp.nt-rt.ru)**