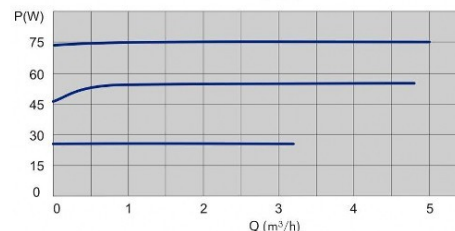
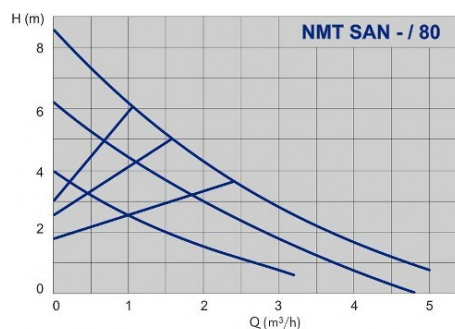


# Техническое описание: NMT SAN 25/80-130



**АРТИКУЛ:**

979523138

**Индекс энергоэффективности:**

EEl ≤ 0,24 - Part 2

## ТЕХНИЧЕСКИЕ ДАННЫЕ:

**Максимальная производительность Q:**

4,5 м³/ч

**Максимальная высота подъема H:**

8 м

**Номинальное давление:**

PN 10 бар

## ЭЛЕКТРИЧЕСКИЕ ПАРАМЕТРЫ:

**Мощность:**

7 - 75 Вт

**Номинальный ток:**

0,05 - 0,6 А

**Напряжение:**

1 ~ 230 V

**Класс изоляции:**

F

**Степень защиты:**

IP 44

## МОНТАЖ И ХАРАКТЕРИСТИКИ ЖИДКОСТИ:

**Размер фланца:**

G 1/2 "

**Монтажная длина:**

130 мм

**Температурный диапазон жидкости:**

+5 – +65 °C

**Диапазон рабочей температуры:**

0 – 40 °C

**Максимальное давление при 50/80/110°C:**

0,05/0,4/1,1 бар

## МАТЕРИАЛЫ:

**Рабочее колесо:**

погyl (норил)

**Материал корпуса:**

бронза

## ДРУГОЕ:

**Конструкция корпуса:**

одинарная

**Вес нетто:**

2,2 кг

**Вес брутто:**

2,3 кг

**Объем упаковки:**

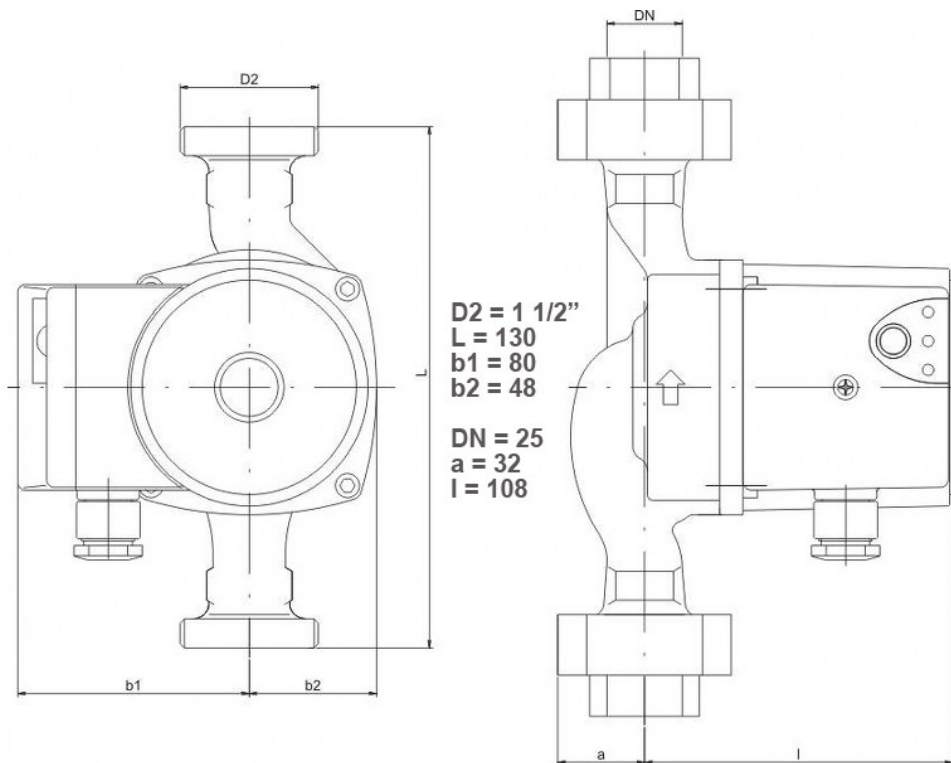
0,002842 м³

**по вопросам продаж и поддержки обращайтесь:**

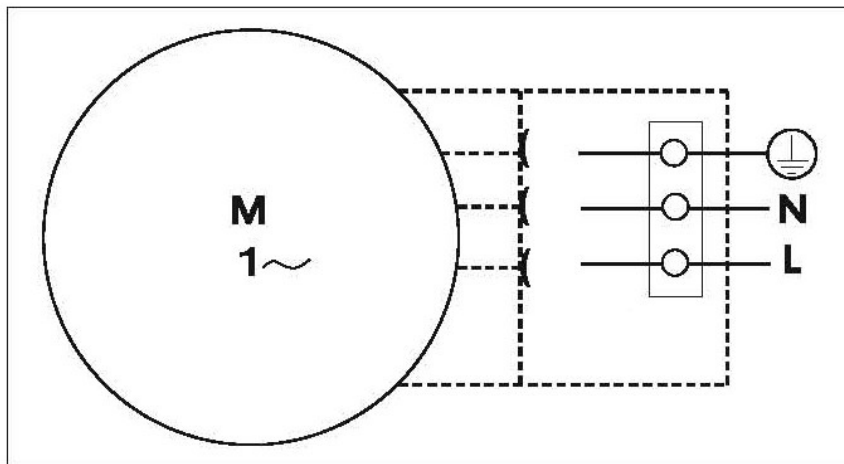
Астана +7(7172)727-132, Волгоград (844)278-03-48, Воронеж (473)204-51-73, Екатеринбург (343)384-55-89, Казань (843)206-01-48, Краснодар (861)203-40-90, Красноярск (391)204-63-61, Москва (495)268-04-70, Нижний Новгород (831)429-08-12, Новосибирск (383)227-86-73, Ростов-на-Дону (863)308-18-15, Самара (846)206-03-16, Санкт-Петербург (812)309-46-40, Саратов (845)249-38-78, Уфа (347)229-48-12

**единый адрес [imp@nt-rt.ru](mailto:imp@nt-rt.ru)  
веб-сайт [imp.nt-rt.ru](http://imp.nt-rt.ru)**

## Чертеж и эл. схема: NMT SAN 25/80-130



1



2

по вопросам продаж и поддержки обращайтесь:  
Астана +7(7172)727-132, Волгоград (844)278-03-48, Воронеж (473)204-51-73, Екатеринбург (343)384-55-89, Казань (843)206-01-48,  
Краснодар (861)203-40-90, Красноярск (391)204-63-61, Москва (495)268-04-70, Нижний Новгород (831)429-08-12,  
Новосибирск (383)227-86-73, Ростов-на-Дону (863)308-18-15, Самара (846)206-03-16, Санкт-Петербург (812)309-46-40,  
Саратов (845)249-38-78, Уфа (347)229-48-12  
единый адрес [imp@nt-rt.ru](mailto:imp@nt-rt.ru)  
веб-сайт [imp.nt-rt.ru](http://imp.nt-rt.ru)