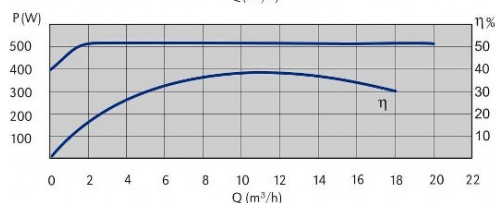
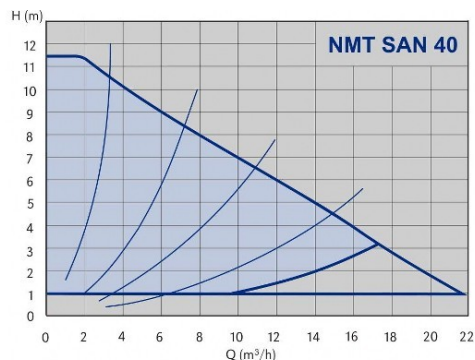


Техническое описание: NMT SAN 40F



Артикул: 979523199
Индекс энергоэффективности: EEI ≤ 0,27 - Part 2

ТЕХНИЧЕСКИЕ ДАННЫЕ:

Максимальная производительность Q: 25 м³/ч
Максимальная высота подъема H: 13 м
Номинальное давление: PN 6/10 бар

ЭЛЕКТРИЧЕСКИЕ ПАРАМЕТРЫ:

Мощность: 20 - 500 Вт
Номинальный ток: 2,2 А
Напряжение: 1 ~ 230 V
Класс изоляции: H
Степень защиты: IP 44

МОНТАЖ И ХАРАКТЕРИСТИКИ ЖИДКОСТИ:

Размер фланца: DN 40
Монтажная длина: 250 мм
Температурный диапазон жидкости: +5 – +65 °C
Диапазон рабочей температуры: 0 – 40 °C
Максимальное давление при 50/80/110°C: 0,05/0,08/1,4 бар

МАТЕРИАЛЫ:

Рабочее колесо: нержавеющая сталь
Материал корпуса: бронза

ДРУГОЕ:

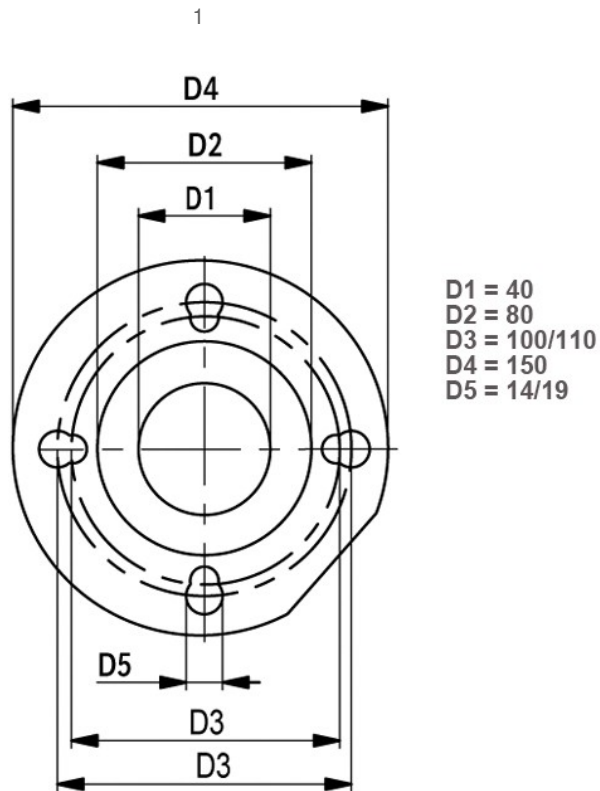
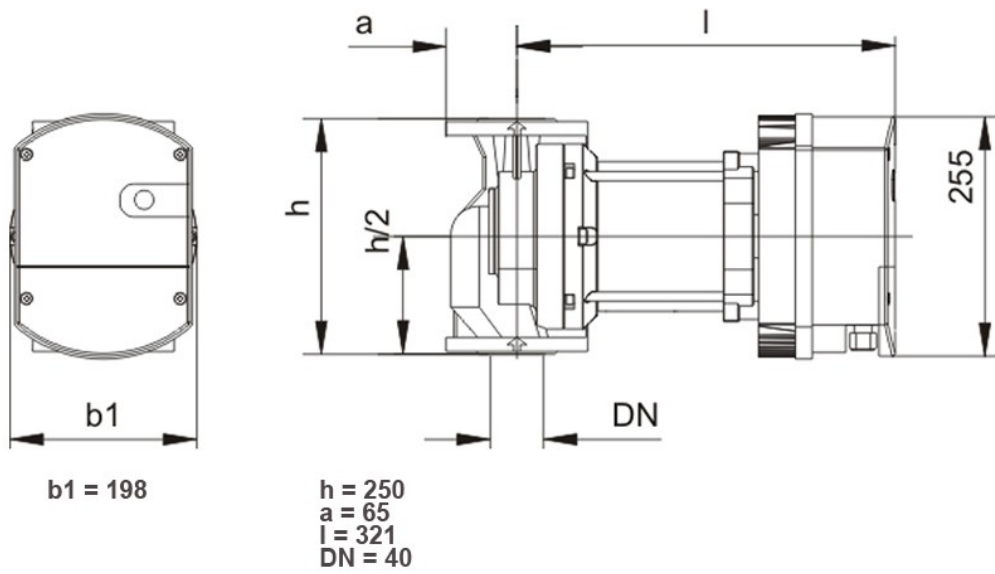
Конструкция корпуса: одинарная
Вес нетто: 27 кг

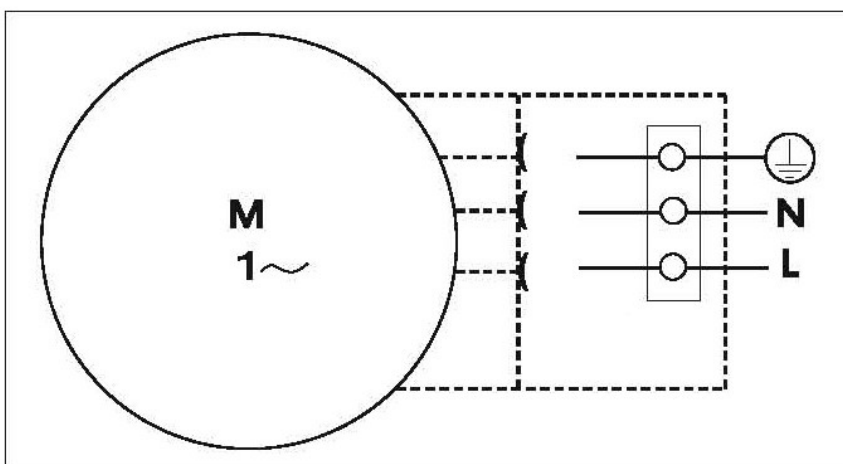
по вопросам продаж и поддержки обращайтесь:

Астана +7(7172)727-132, Волгоград (844)278-03-48, Воронеж (473)204-51-73, Екатеринбург (343)384-55-89, Казань (843)206-01-48,
Краснодар (861)203-40-90, Красноярск (391)204-63-61, Москва (495)268-04-70, Нижний Новгород (831)429-08-12,
Новосибирск (383)227-86-73, Ростов-на-Дону (863)308-18-15, Самара (846)206-03-16, Санкт-Петербург (812)309-46-40,
Саратов (845)249-38-78, Уфа (347)229-48-12

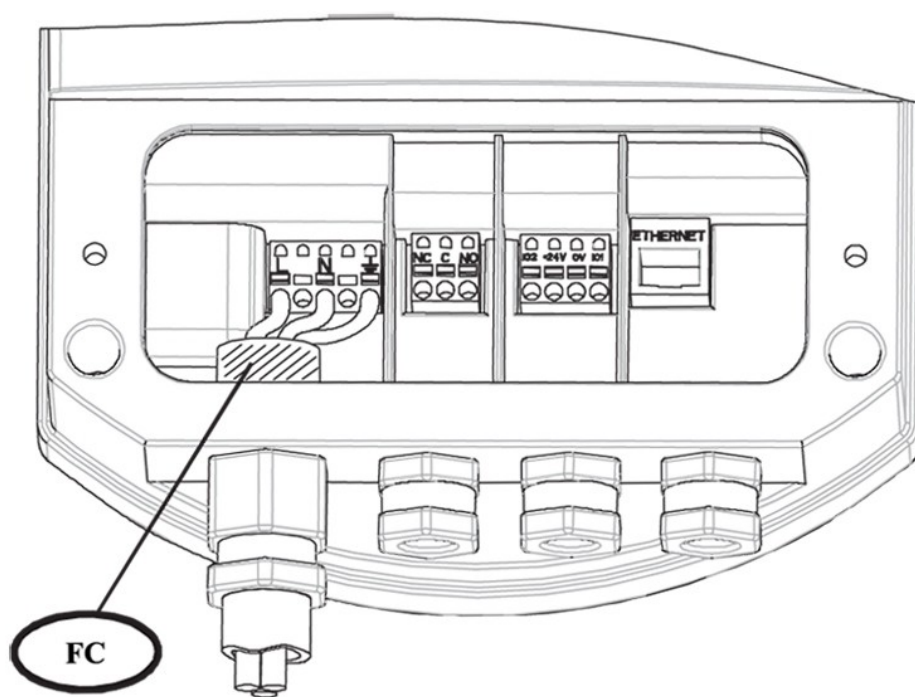
единый адрес imp@nt-rt.ru
веб-сайт imp.nt-rt.ru

Чертеж и эл. схема: NMT SAN 40F





3



4

по вопросам продаж и поддержки обращайтесь:

Астана +7(7172)727-132, Волгоград (844)278-03-48, Воронеж (473)204-51-73, Екатеринбург (343)384-55-89, Казань (843)206-01-48,
 Краснодар (861)203-40-90, Красноярск (391)204-63-61, Москва (495)268-04-70, Нижний Новгород (831)429-08-12,
 Новосибирск (383)227-86-73, Ростов-на-Дону (863)308-18-15, Самара (846)206-03-16, Санкт-Петербург (812)309-46-40,
 Саратов (845)249-38-78, Уфа (347)229-48-12

**единый адрес imp@nt-rt.ru
 веб-сайт imp.nt-rt.ru**