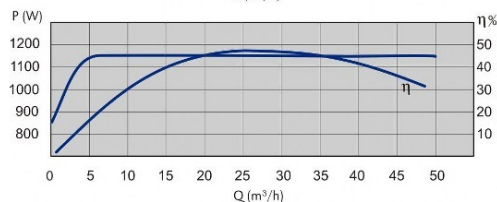
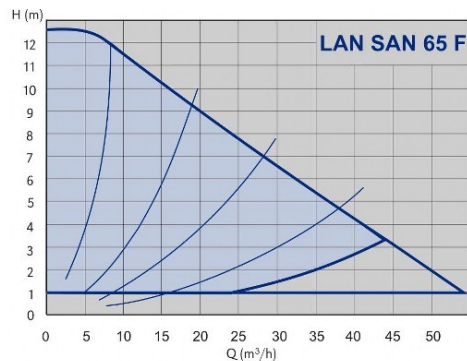


Техническое описание: NMT SAN LAN 65F



Артикул:

979523608

Индекс энергоэффективности:

EEl ≤ 0,25 - Part 2

ТЕХНИЧЕСКИЕ ДАННЫЕ:

Максимальная производительность Q:

65 м³/ч

Максимальная высота подъема H:

13 м

Номинальное давление:

PN 6/10 бар

ЭЛЕКТРИЧЕСКИЕ ПАРАМЕТРЫ:

Мощность:

38 - 1100 Вт

Номинальный ток:

4,8 А

Напряжение:

1 ~ 230 V

Класс изоляции:

H

Степень защиты:

IP 44

МОНТАЖ И ХАРАКТЕРИСТИКИ ЖИДКОСТИ:

Размер фланца:

DN 65

Монтажная длина:

340 мм

Температурный диапазон жидкости:

-10 – +110 °C

Диапазон рабочей температуры:

0 – 40 °C

Максимальное давление при 50/80/110°C:

0,3/1/1,6 бар

МАТЕРИАЛЫ:

Рабочее колесо:

нержавеющая сталь

Материал корпуса:

бронза

ДРУГОЕ:

Конструкция корпуса:

одинарная

Вес нетто:

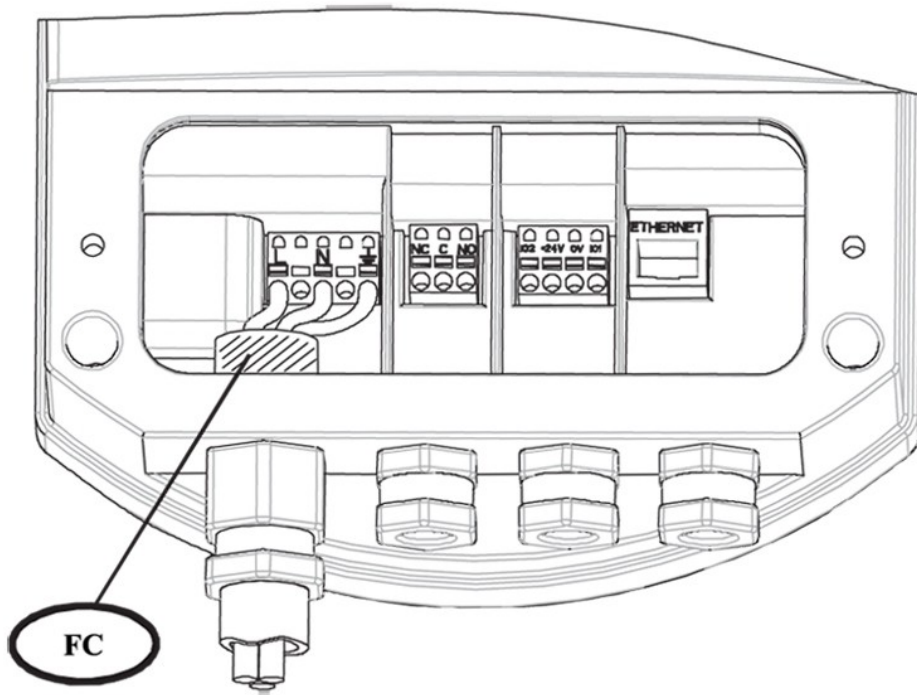
38,5 кг

по вопросам продаж и поддержки обращайтесь:

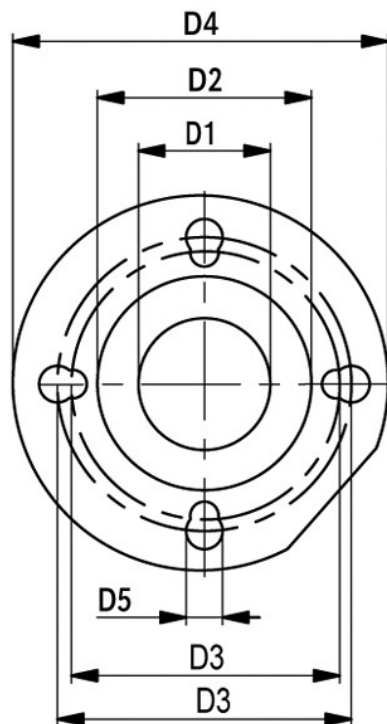
Астана +7(7172)727-132, Волгоград (844)278-03-48, Воронеж (473)204-51-73, Екатеринбург (343)384-55-89, Казань (843)206-01-48, Краснодар (861)203-40-90, Красноярск (391)204-63-61, Москва (495)268-04-70, Нижний Новгород (831)429-08-12, Новосибирск (383)227-86-73, Ростов-на-Дону (863)308-18-15, Самара (846)206-03-16, Санкт-Петербург (812)309-46-40, Саратов (845)249-38-78, Уфа (347)229-48-12

**единый адрес imp@nt-rt.ru
веб-сайт imp.nt-rt.ru**

Чертеж и эл. схема: NMT SAN LAN 65F

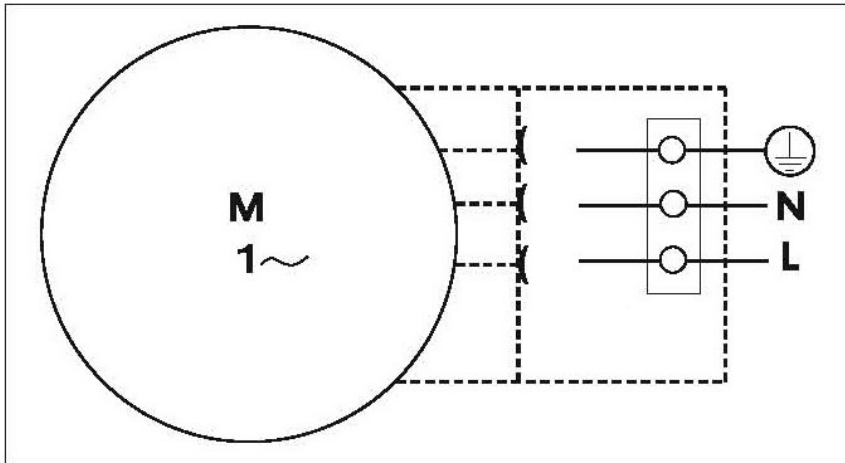


4

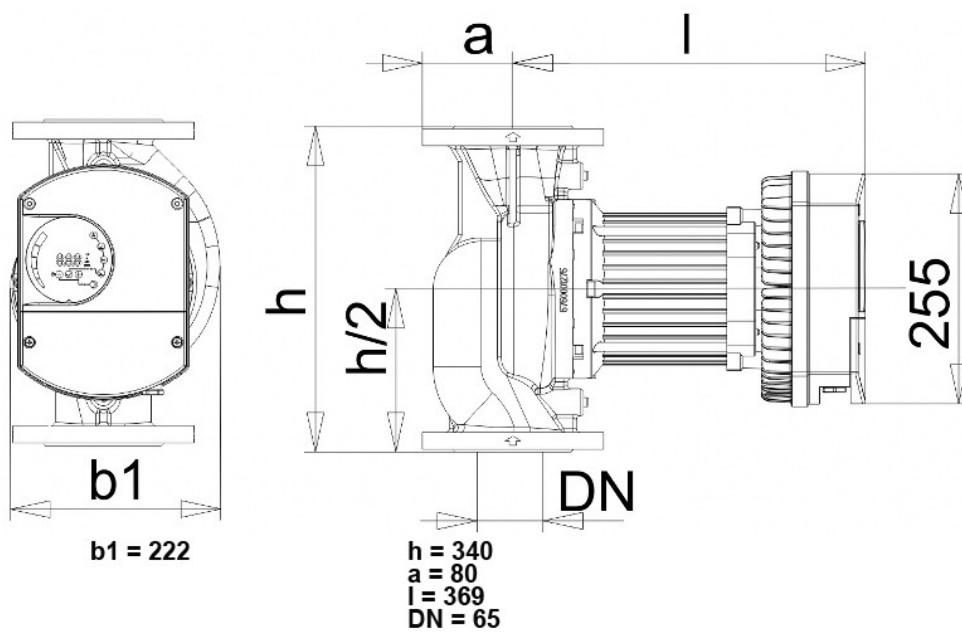


D1 = 65
D2 = 110
D3 = 130/145
D4 = 185
D5 = 14/19

2



3



1

по вопросам продаж и поддержки обращайтесь:

Астана +7(7172)727-132, Волгоград (844)278-03-48, Воронеж (473)204-51-73, Екатеринбург (343)384-55-89, Казань (843)206-01-48,
 Краснодар (861)203-40-90, Красноярск (391)204-63-61, Москва (495)268-04-70, Нижний Новгород (831)429-08-12,
 Новосибирск (383)227-86-73, Ростов-на-Дону (863)308-18-15, Самара (846)206-03-16, Санкт-Петербург (812)309-46-40,
 Саратов (845)249-38-78, Уфа (347)229-48-12

**единый адрес imp@nt-rt.ru
 веб-сайт imp.nt-rt.ru**