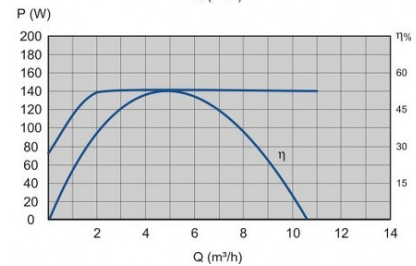
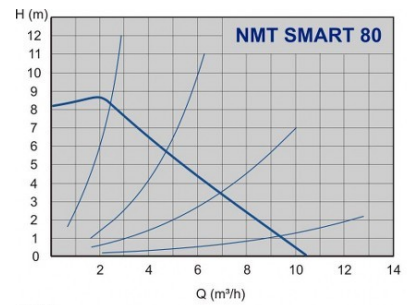


Технические характеристики: NMT SMART 32/80



Артикул:

979523485

Индекс энергоэффективности:

EEl ≤ 0,21 - Part 2

ТЕХНИЧЕСКИЕ ДАННЫЕ:

Максимальная производительность Q:

10 м³/ч

Максимальная высота подъема H:

8 м

Номинальное давление:

PN 10 бар

ЭЛЕКТРИЧЕСКИЕ ПАРАМЕТРЫ:

Мощность:

10 - 140 Вт

Номинальный ток:

0,1 - 1,15 А

Напряжение:

1 ~ 230 V

Класс изоляции:

F

Степень защиты:

IP 44

Размер фланца:

G 2 "

Монтажная длина:

180 мм

Температурный диапазон жидкости:

+2 – +110 °C

МОНТАЖ И ХАРАКТЕРИСТИКИ ЖИДКОСТИ:

Диапазон рабочей температуры:

0 – 40 °C

Максимальное давление при 50/80/110°C:

0,05/0,8/1,4 бар

МАТЕРИАЛЫ:

Рабочее колесо:

технополимер

Материал корпуса:

серый чугун

ДРУГОЕ:

Конструкция корпуса:

одинарная

Вес нетто:

3,5 кг

Вес брутто:

4,2 кг

Объем упаковки:

0,015295 м³

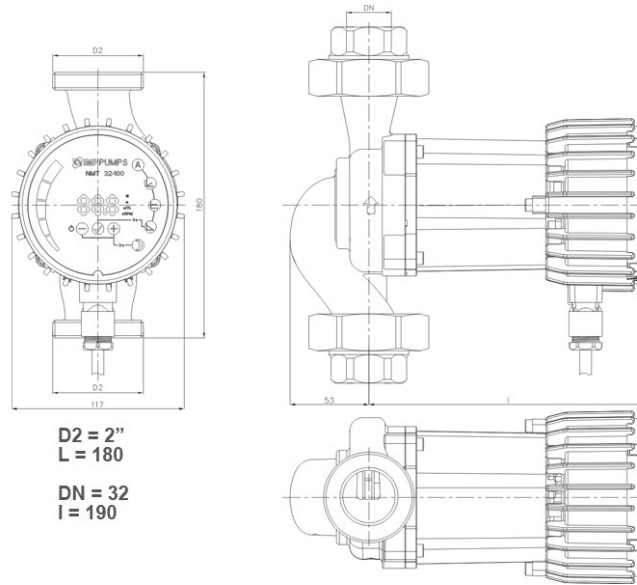
по вопросам продаж и поддержки обращайтесь:

Астана +7(7172)727-132, Волгоград (844)278-03-48, Воронеж (473)204-51-73, Екатеринбург (343)384-55-89, Казань (843)206-01-48, Краснодар (861)203-40-90, Красноярск (391)204-63-61, Москва (495)268-04-70, Нижний Новгород (831)429-08-12, Новосибирск (383)227-86-73, Ростов-на-Дону (863)308-18-15, Самара (846)206-03-16, Санкт-Петербург (812)309-46-40, Саратов (845)249-38-78, Уфа (347)229-48-12

единый адрес imp@nt-rt.ru

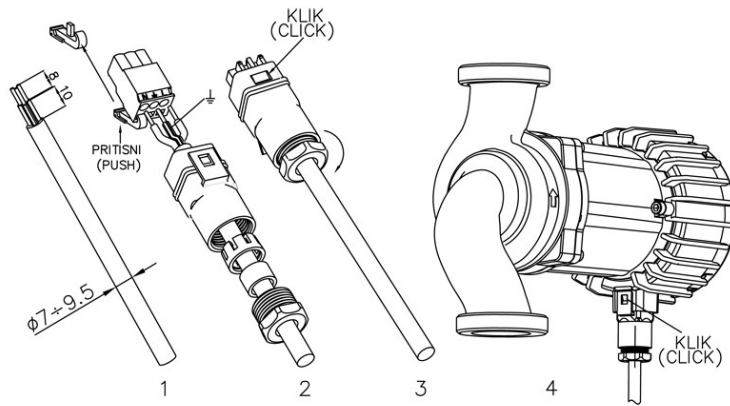
веб-сайт imp.nt-rt.ru

Чертеж и эл. схема: NMT SMART 32/80

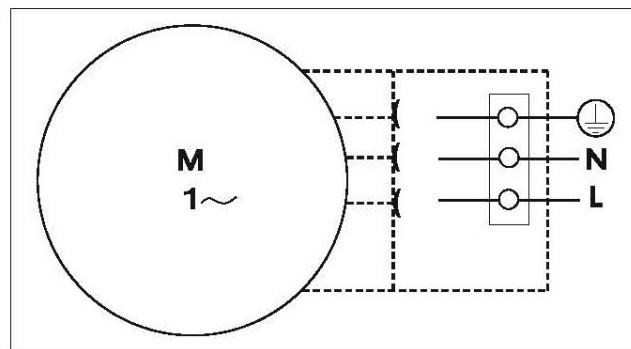


D2 = 2"
L = 180

DN = 32
I = 190



7350028 v.2



по вопросам продаж и поддержки обращайтесь:

Астана +7(7172)727-132, Волгоград (844)278-03-48, Воронеж (473)204-51-73, Екатеринбург (343)384-55-89, Казань (843)206-01-48,
Краснодар (861)203-40-90, Красноярск (391)204-63-61, Москва (495)268-04-70, Нижний Новгород (831)429-08-12,
Новосибирск (383)227-86-73, Ростов-на-Дону (863)308-18-15, Самара (846)206-03-16, Санкт-Петербург (812)309-46-40,
Саратов (845)249-38-78, Уфа (347)229-48-12

единый адрес imp@nt-rt.ru

веб-сайт imp.nt-rt.ru