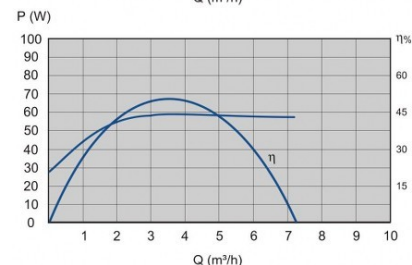
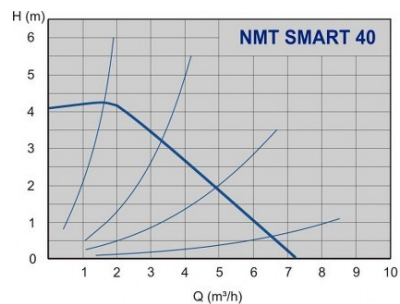


Техническое описание: NMT SMART C 32/40F



Коммуникационный модуль / NMTC (Интернет соединение, Modbus RTU связи, аналоговый вход управления 0-10 В, три цифровых входа, один релейный выход).

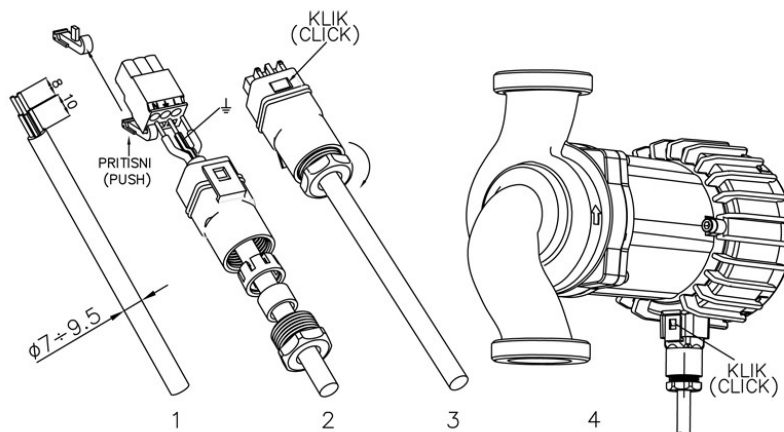
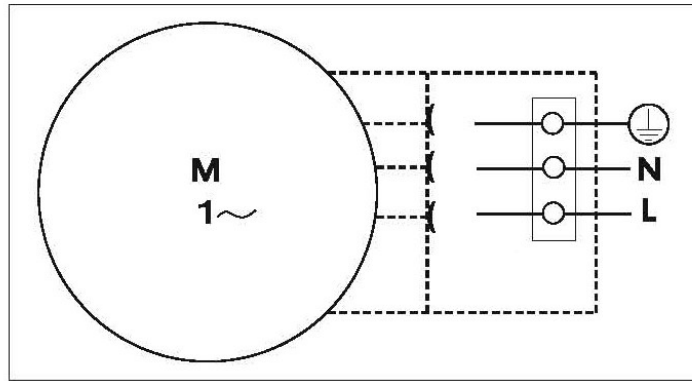
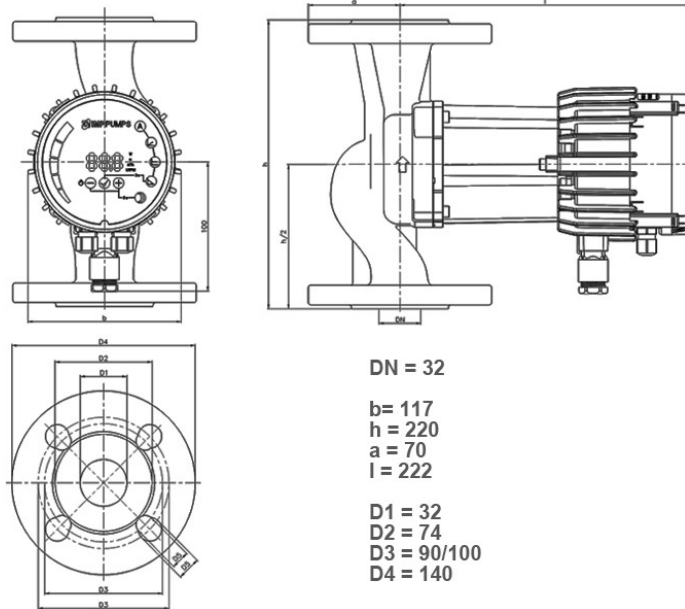
Артикул:	979523490	
Индекс энергоэффективности:	EEl ≤ 0,21 - Part 2	
ТЕХНИЧЕСКИЕ ДАННЫЕ:		
Максимальная производительность Q:	7,5 м³/ч	
Максимальная высота подъема H:	4 м	
Номинальное давление:	PN 6/10 бар	
ЭЛЕКТРИЧЕСКИЕ ПАРАМЕТРЫ:		
Мощность:	7 - 60 Вт	
Номинальный ток:	0,1 - 0,5 А	
Напряжение:	1 ~ 230 V	
Класс изоляции:	F	
Степень защиты:	IP 44	
МОНТАЖ И ХАРАКТЕРИСТИКИ ЖИДКОСТИ: Размер фланца:		DN 32
Монтажная длина:		220 мм
Температурный диапазон жидкости:		+2 – +110 °C
Диапазон рабочей температуры:		0 – 40 °C
Максимальное давление при 50/80/110°C:		0,05/0,8/1,4 бар
МАТЕРИАЛЫ:		
Рабочее колесо:	технополимер	
Материал корпуса:	серый чугун	
ДРУГОЕ:		
Конструкция корпуса:	одинарная	
Вес нетто:	6,5 кг	
Вес брутто:	7,6 кг	
Объем упаковки:	0,030888 м³	

по вопросам продаж и поддержки обращайтесь:

Астана +7(7172)727-132, Волгоград (844)278-03-48, Воронеж (473)204-51-73, Екатеринбург (343)384-55-89, Казань (843)206-01-48, Краснодар (861)203-40-90, Красноярск (391)204-63-61, Москва (495)268-04-70, Нижний Новгород (831)429-08-12, Новосибирск (383)227-86-73, Ростов-на-Дону (863)308-18-15, Самара (846)206-03-16, Санкт-Петербург (812)309-46-40, Саратов (845)249-38-78, Уфа (347)229-48-12

единый адрес imp@nt-rt.ru
веб-сайт imp.nt-rt.ru

Чертеж и эл. схема: NMT SMART C 32/40F



7350028 v.2

по вопросам продаж и поддержки обращайтесь:
 Астана +7(7172)727-132, Волгоград (844)278-03-48, Воронеж (473)204-51-73, Екатеринбург (343)384-55-89, Казань (843)206-01-48,
 Краснодар (861)203-40-90, Красноярск (391)204-63-61, Москва (495)268-04-70, Нижний Новгород (831)429-08-12,
 Новосибирск (383)227-86-73, Ростов-на-Дону (863)308-18-15, Самара (846)206-03-16, Санкт-Петербург (812)309-46-40,
 Саратов (845)249-38-78, Уфа (347)229-48-12
единый адрес imp@nt-rt.ru
веб-сайт imp.nt-rt.ru

