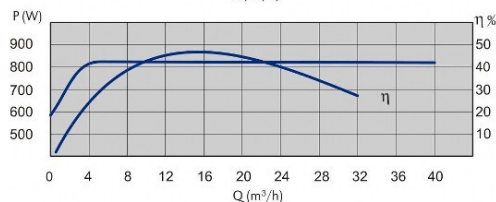
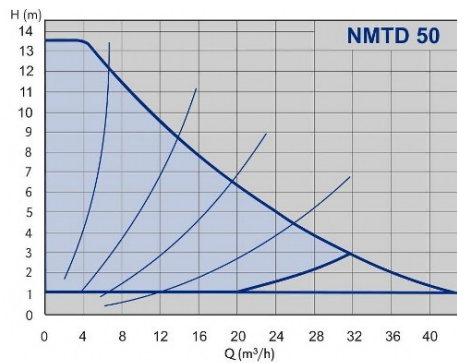


# Техническое описание: NMTD 50F



**Артикул:** 979522745  
**Индекс энергоэффективности:** EEI ≤ 0,26 - Part 2

## ТЕХНИЧЕСКИЕ ДАННЫЕ:

**Максимальная производительность Q:** 39 м<sup>3</sup>/ч  
**Максимальная высота подъема H:** 13 м  
**Номинальное давление:** PN 6/10 бар

## ЭЛЕКТРИЧЕСКИЕ ПАРАМЕТРЫ::

**Мощность:** 26 - 800 Вт  
**Номинальный ток:** 3,5 А  
**Напряжение:** 1 ~ 230 V  
**Класс изоляции:** H  
**Степень защиты:** 44

## МОНТАЖ И ХАРАКТЕРИСТИКИ ЖИДКОСТИ:

**Размер фланца:** DN 50  
**Монтажная длина:** 280 мм  
**Температурный диапазон жидкости:** -10 – +110 °C  
**Диапазон рабочей температуры:** 0 – 40 °C  
**Максимальное давление при 50/80/110°C:** 0,3/1/1,6 бар

## МАТЕРИАЛЫ:

**Рабочее колесо:** нержавеющая сталь  
**Материал корпуса:** серый чугун

## ДРУГОЕ:

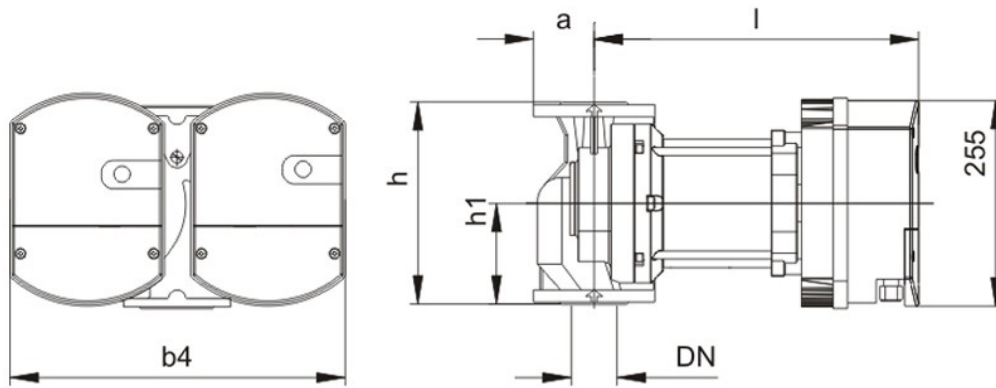
**Конструкция корпуса:** двойным  
**Вес нетто:** 57,5 кг  
**Вес брутто:** 69,9 кг  
**Объем упаковки:** 0,069531 м<sup>3</sup>

по вопросам продаж и поддержки обращайтесь:

Астана +7(7172)727-132, Волгоград (844)278-03-48, Воронеж (473)204-51-73, Екатеринбург (343)384-55-89, Казань (843)206-01-48,  
Краснодар (861)203-40-90, Красноярск (391)204-63-61, Москва (495)268-04-70, Нижний Новгород (831)429-08-12,  
Новосибирск (383)227-86-73, Ростов-на-Дону (863)308-18-15, Самара (846)206-03-16, Санкт-Петербург (812)309-46-40,  
Саратов (845)249-38-78, Уфа (347)229-48-12

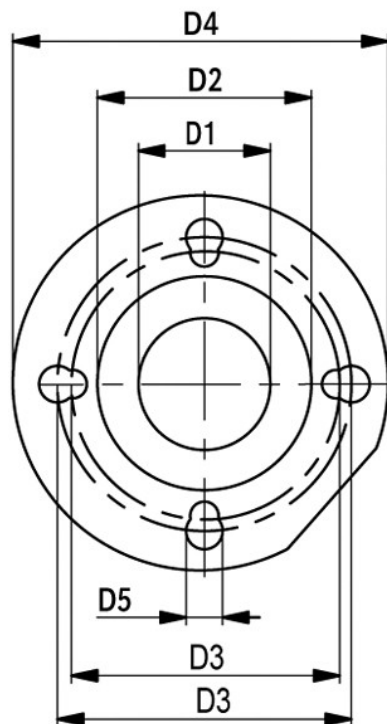
единый адрес [imp@nt-rt.ru](mailto:imp@nt-rt.ru)  
веб-сайт [imp.nt-rt.ru](http://imp.nt-rt.ru)

# Чертеж и эл. схема: NMTD 50F

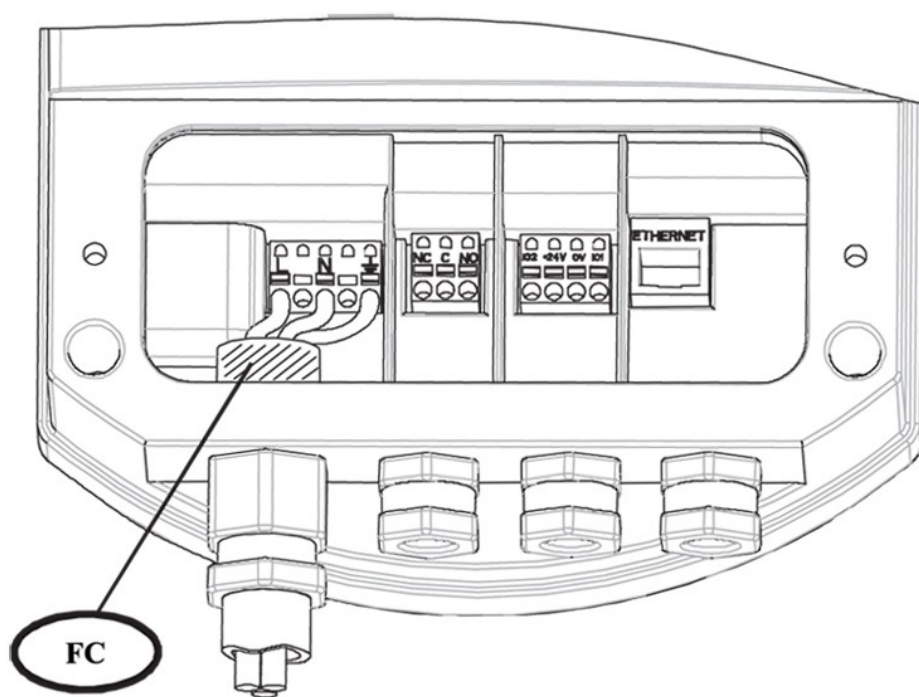
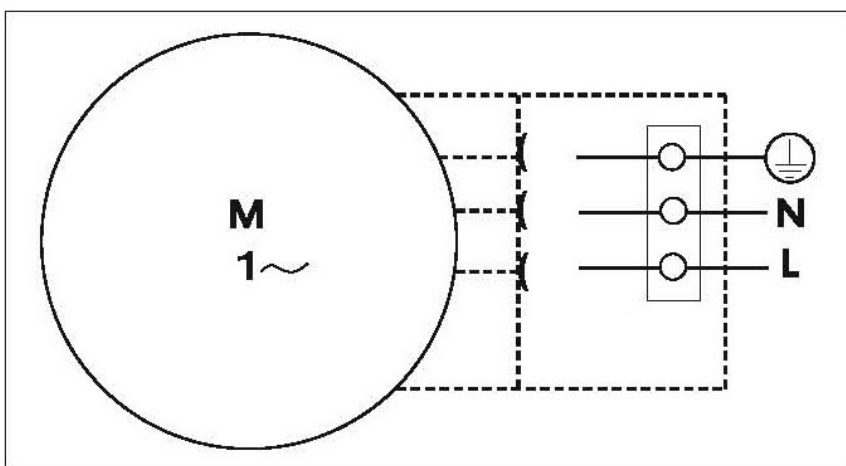


$b_4 = 403$

$h = 280$   
 $h_1 = 125$   
 $a = 70$   
 $l = 355$   
 $DN = 50$



$D_1 = 50$   
 $D_2 = 90$   
 $D_3 = 100/125$   
 $D_4 = 165$   
 $D_5 = 14/19$



**по вопросам продаж и поддержки обращайтесь:**

Астана +7(7172)727-132, Волгоград (844)278-03-48, Воронеж (473)204-51-73, Екатеринбург (343)384-55-89, Казань (843)206-01-48,  
 Краснодар (861)203-40-90, Красноярск (391)204-63-61, Москва (495)268-04-70, Нижний Новгород (831)429-08-12,  
 Новосибирск (383)227-86-73, Ростов-на-Дону (863)308-18-15, Самара (846)206-03-16, Санкт-Петербург (812)309-46-40,  
 Саратов (845)249-38-78, Уфа (347)229-48-12

**единый адрес [imp@nt-rt.ru](mailto:imp@nt-rt.ru)**

**веб-сайт [imp.nt-rt.ru](http://imp.nt-rt.ru)**