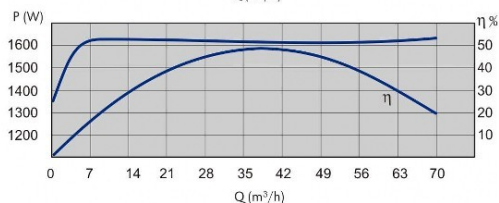
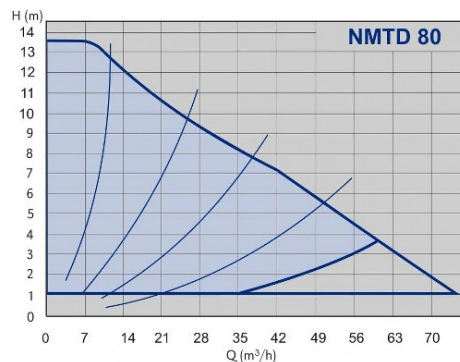


Техническое описание: NMTD 80F PN 10



Артикул: 979522748
Индекс энергоэффективности: EEI ≤ 0,23 - Part 2

ТЕХНИЧЕСКИЕ ДАННЫЕ:

Максимальная производительность Q: 78 м³/ч
Максимальная высота подъема H: 13 м
Номинальное давление: PN 10 бар

ЭЛЕКТРИЧЕСКИЕ ПАРАМЕТРЫ::

Мощность: 45 - 1600 Вт
Номинальный ток: 6,9 А
Напряжение: 1 ~ 230 V
Класс изоляции: H
Степень защиты: IP 44

МОНТАЖ И ХАРАКТЕРИСТИКИ ЖИДКОСТИ:

Размер фланца: DN 80
Монтажная длина: 360 мм
Температурный диапазон жидкости: -10 – +110 °C
Диапазон рабочей температуры: 0 – 40 °C
Максимальное давление при 50/80/110°C: 0,3/1/1,6 бар

МАТЕРИАЛЫ:

Рабочее колесо: нержавеющая сталь
Материал корпуса: серый чугун

ДРУГОЕ:

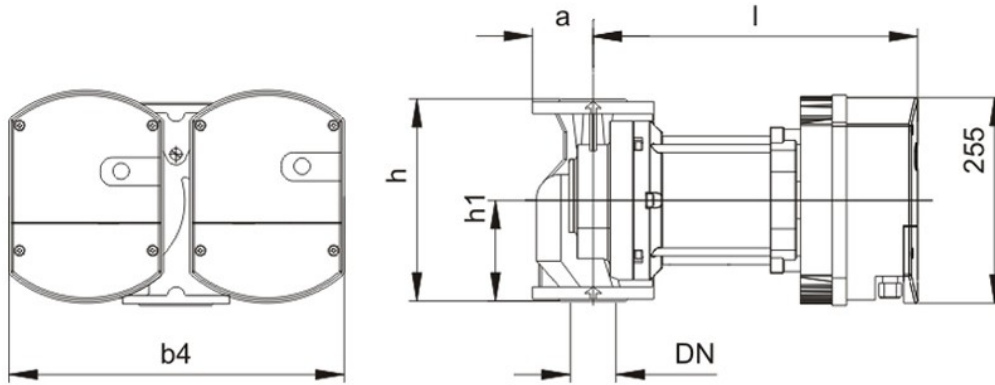
Конструкция корпуса: двойным
Вес нетто: 77,5 кг
Вес брутто: 87,2 кг
Объем упаковки: 0,094128 м³

по вопросам продаж и поддержки обращайтесь:

Астана +7(7172)727-132, Волгоград (844)278-03-48, Воронеж (473)204-51-73, Екатеринбург (343)384-55-89, Казань (843)206-01-48,
Краснодар (861)203-40-90, Красноярск (391)204-63-61, Москва (495)268-04-70, Нижний Новгород (831)429-08-12,
Новосибирск (383)227-86-73, Ростов-на-Дону (863)308-18-15, Самара (846)206-03-16, Санкт-Петербург (812)309-46-40,
Саратов (845)249-38-78, Уфа (347)229-48-12

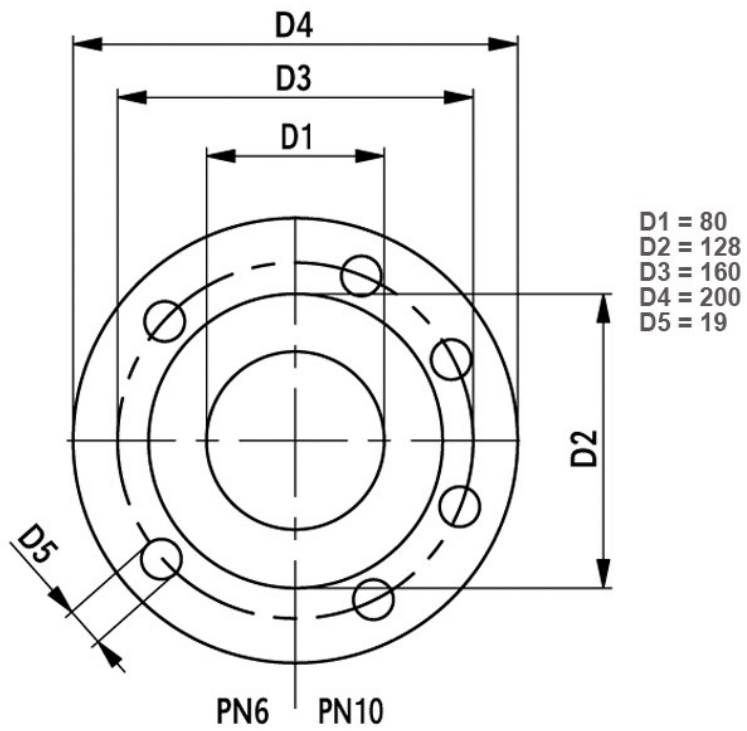
единый адрес imp@nt-rt.ru
веб-сайт imp.nt-rt.ru

Чертеж и эл. схема: NMTD 80F PN 10

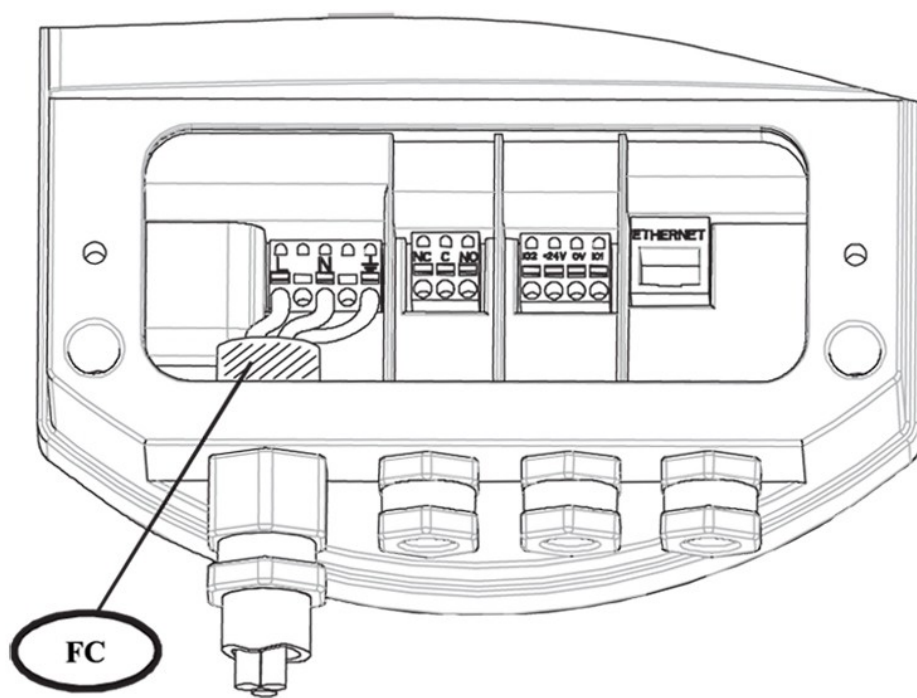
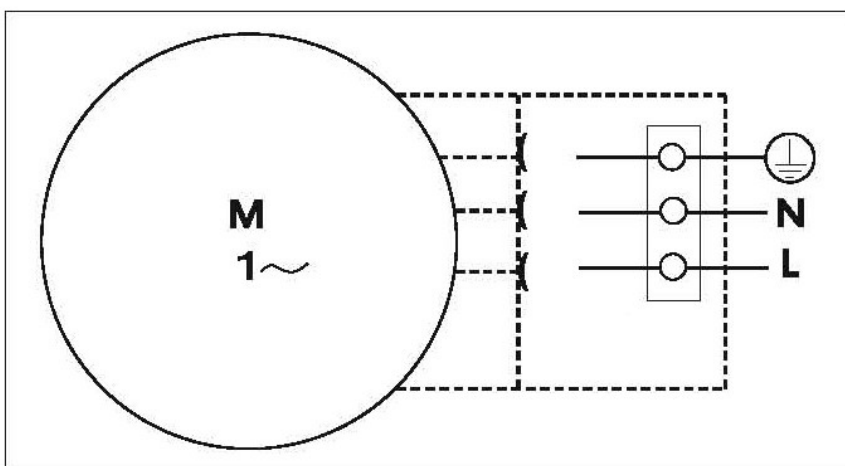


$b_4 = 462$

$h = 360$
 $h_1 = 146$
 $a = 100$
 $l = 403$
 $DN = 80$



$D1 = 80$
 $D2 = 128$
 $D3 = 160$
 $D4 = 200$
 $D5 = 19$



по вопросам продаж и поддержки обращайтесь:

Астана +7(7172)727-132, Волгоград (844)278-03-48, Воронеж (473)204-51-73, Екатеринбург (343)384-55-89, Казань (843)206-01-48,
 Краснодар (861)203-40-90, Красноярск (391)204-63-61, Москва (495)268-04-70, Нижний Новгород (831)429-08-12,
 Новосибирск (383)227-86-73, Ростов-на-Дону (863)308-18-15, Самара (846)206-03-16, Санкт-Петербург (812)309-46-40,
 Саратов (845)249-38-78, Уфа (347)229-48-12
единый адрес imp@nt-rt.ru
веб-сайт imp.nt-rt.ru