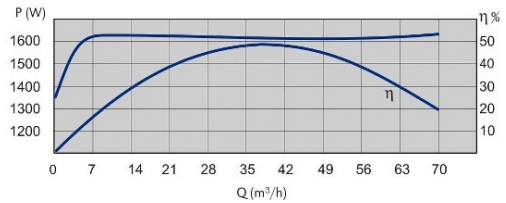
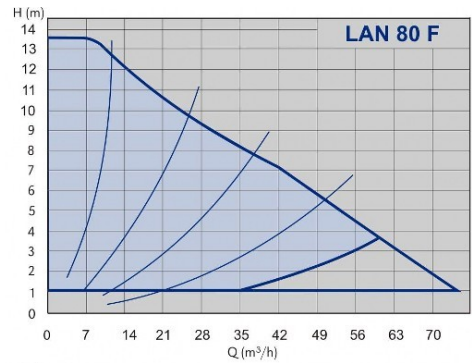


Техническое описание: NMTD LAN 80F PN10



Артикул:

979523471

Индекс энергоэффективности:

EEI ≤ 0,23 - Part 2

ТЕХНИЧЕСКИЕ ДАННЫЕ:

Максимальная производительность Q:

78 м³/ч

Максимальная высота подъема H:

13 м

Номинальное давление:

PN 10 бар

ЭЛЕКТРИЧЕСКИЕ ПАРАМЕТРЫ::

Мощность:

45 - 1600 Вт

Номинальный ток:

6,9 А

Напряжение:

1 ~ 230 V

Класс изоляции:

H

Степень защиты:

IP 44

МОНТАЖ И ХАРАКТЕРИСТИКИ ЖИДКОСТИ:

Размер фланца:

DN 80

Монтажная длина:

360 мм

Температурный диапазон жидкости:

-10 – +110 °C

Диапазон рабочей температуры:

0 – 40 °C

Максимальное давление при 50/80/110°C:

0,3/1/1,6 бар

МАТЕРИАЛЫ:

Рабочее колесо:

нержавеющая сталь

Материал корпуса:

серый чугун

ДРУГОЕ:

Конструкция корпуса:

двойным

Вес нетто:

78 кг

Вес брутто:

кг

Объем упаковки:

м³

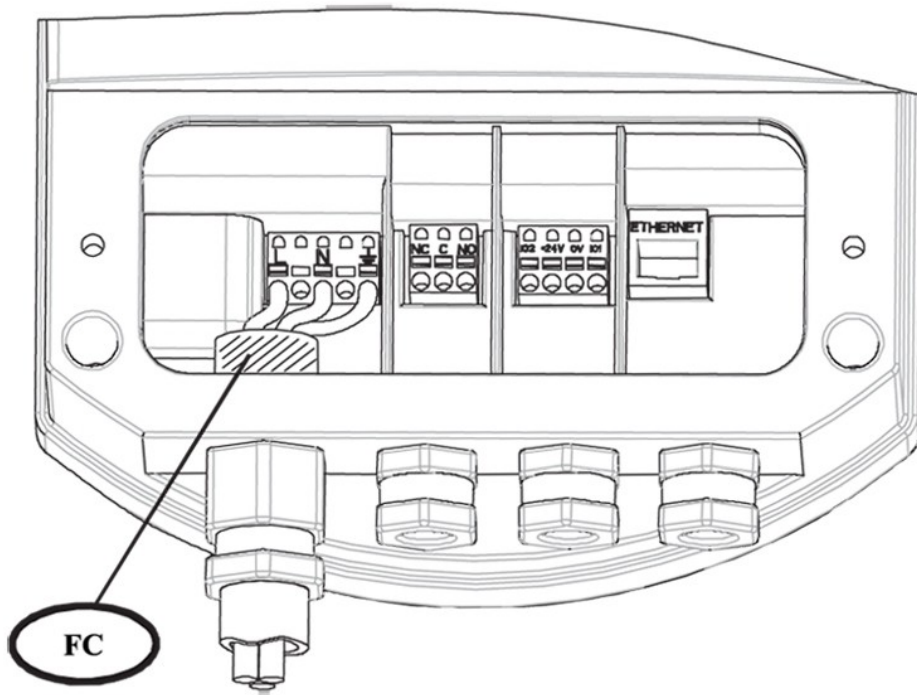
по вопросам продаж и поддержки обращайтесь:

Астана +7(7172)727-132, Волгоград (844)278-03-48, Воронеж (473)204-51-73, Екатеринбург (343)384-55-89, Казань (843)206-01-48, Краснодар (861)203-40-90, Красноярск (391)204-63-61, Москва (495)268-04-70, Нижний Новгород (831)429-08-12, Новосибирск (383)227-86-73, Ростов-на-Дону (863)308-18-15, Самара (846)206-03-16, Санкт-Петербург (812)309-46-40, Саратов (845)249-38-78, Уфа (347)229-48-12

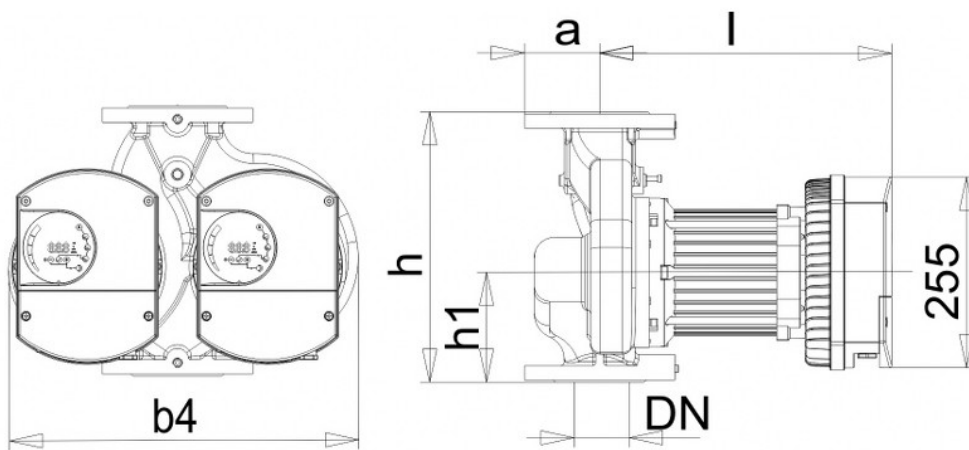
единый адрес imp@nt-rt.ru

веб-сайт imp.nt-rt.ru

Чертеж и эл. схема: NMTD LAN 80F PN10



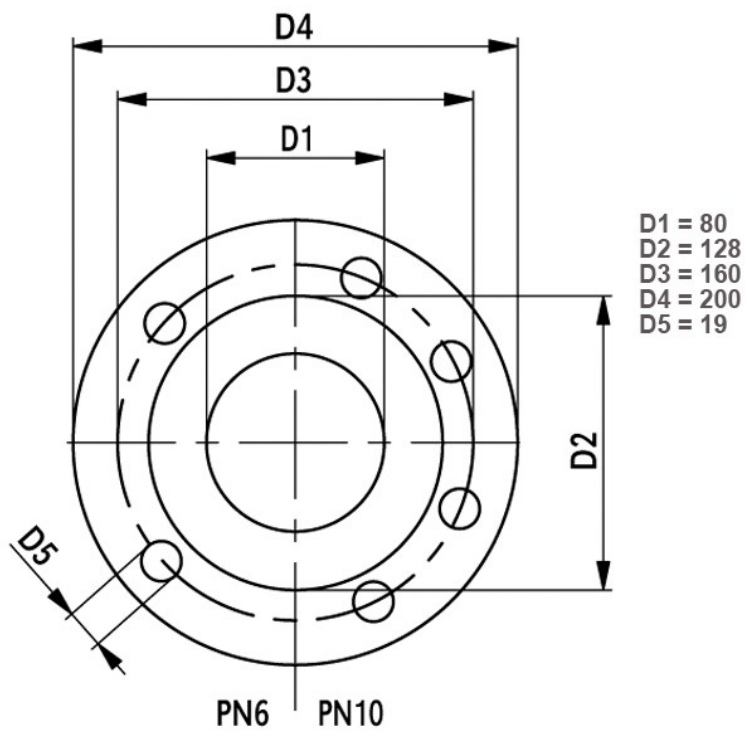
4



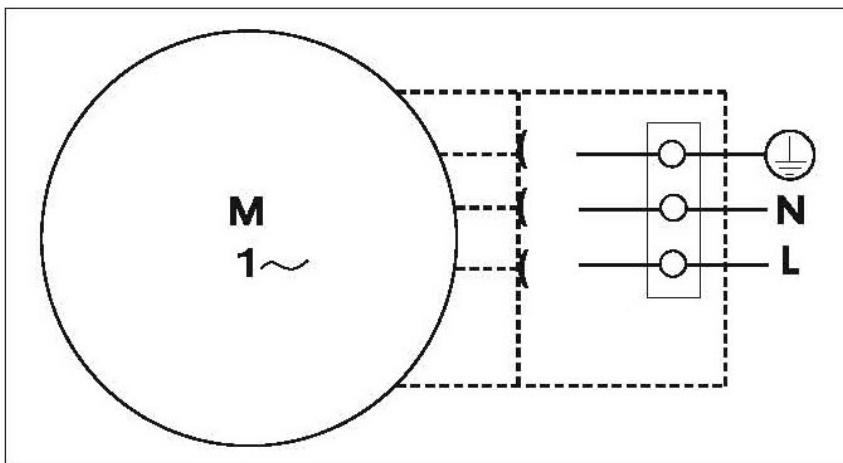
$b_4 = 462$

$h = 360$
 $a = 100$
 $l = 403$
 $DN = 80$

1



2



3

по вопросам продаж и поддержки обращайтесь:

Астана +7(7172)727-132, Волгоград (844)278-03-48, Воронеж (473)204-51-73, Екатеринбург (343)384-55-89, Казань (843)206-01-48,
 Краснодар (861)203-40-90, Красноярск (391)204-63-61, Москва (495)268-04-70, Нижний Новгород (831)429-08-12,
 Новосибирск (383)227-86-73, Ростов-на-Дону (863)308-18-15, Самара (846)206-03-16, Санкт-Петербург (812)309-46-40,
 Саратов (845)249-38-78, Уфа (347)229-48-12

**единый адрес imp@nt-rt.ru
 веб-сайт imp.nt-rt.ru**