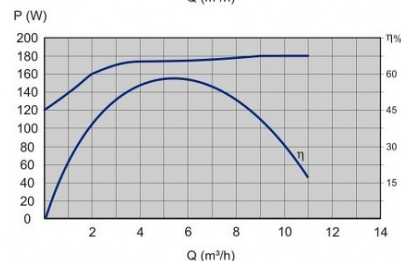
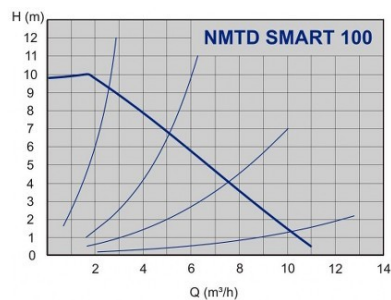


Техническое описание: NMTD SMART C 40/100F



Коммуникационный модуль / NMTС (Интернет соединение, Modbus RTU связи, аналоговый вход управления 0-10 В, три цифровых входа, один релейный выход).

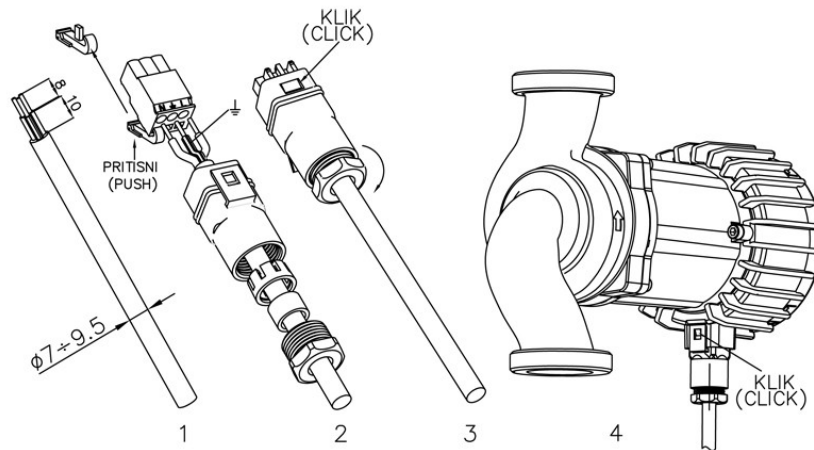
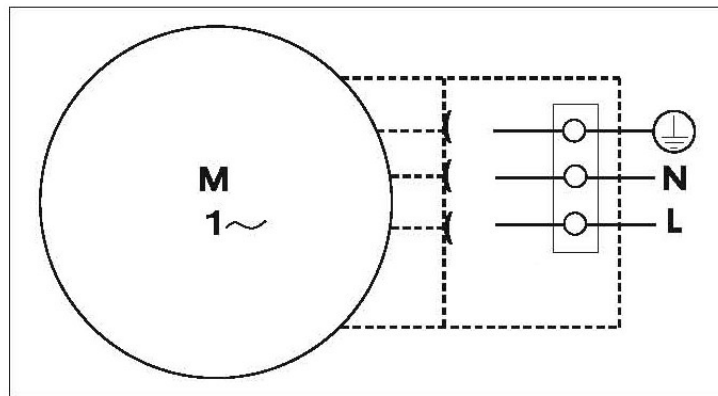
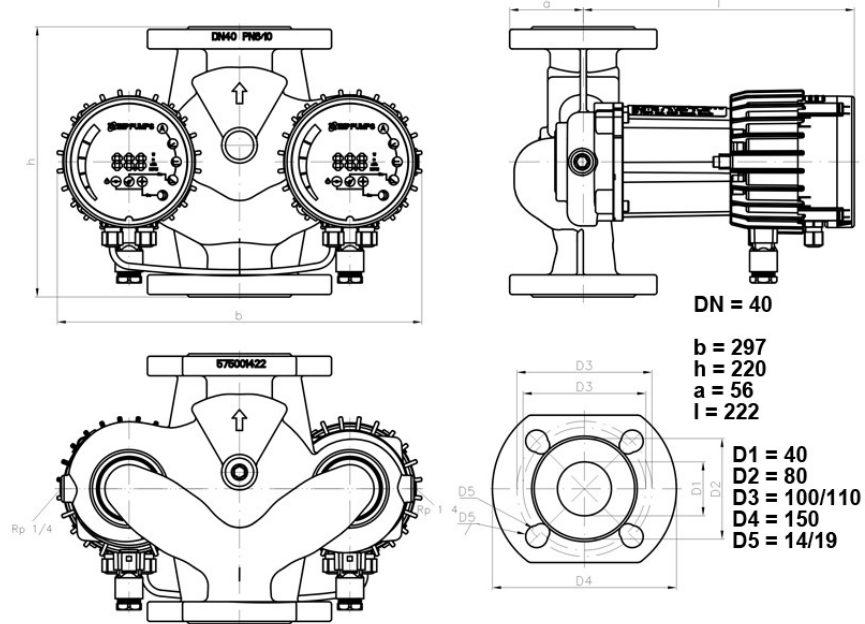
Артикул:	979523561
Индекс энергоэффективности:	EEl ≤ 0,21 - Part 2
ТЕХНИЧЕСКИЕ ДАННЫЕ:	
Максимальная производительность Q:	11 м ³ /ч
Максимальная высота подъема H:	10 м
Номинальное давление:	PN 6/10 бар
ЭЛЕКТРИЧЕСКИЕ ПАРАМЕТРЫ::	
Мощность:	7 - 180 Вт
Номинальный ток:	0,1 - 1,45 А
Напряжение:	1 ~ 230 V
Класс изоляции:	F
Степень защиты:	IP 44
МОНТАЖ И ХАРАКТЕРИСТИКИ ЖИДКОСТИ:	
Размер фланца:	DN 40
Монтажная длина:	220 мм
Температурный диапазон жидкости:	+2 – +110 °C
Диапазон рабочей температуры:	0 – 40 °C
Максимальное давление при 50/80/110оС:	0,05/0,8/1,4 бар
МАТЕРИАЛЫ:	
Рабочее колесо:	технополимер
Материал корпуса:	серый чугун
ДРУГОЕ:	
Конструкция корпуса:	двойным
Вес нетто:	11,4 кг
Вес брутто:	12,7 кг
Объем упаковки:	м ³

по вопросам продаж и поддержки обращайтесь:

Астана +7(7172)727-132, Волгоград (844)278-03-48, Воронеж (473)204-51-73, Екатеринбург (343)384-55-89, Казань (843)206-01-48, Краснодар (861)203-40-90, Красноярск (391)204-63-61, Москва (495)268-04-70, Нижний Новгород (831)429-08-12, Новосибирск (383)227-86-73, Ростов-на-Дону (863)308-18-15, Самара (846)206-03-16, Санкт-Петербург (812)309-46-40, Саратов (845)249-38-78, Уфа (347)229-48-12

единый адрес imp@nt-rt.ru
веб-сайт imp.nt-rt.ru

Чертеж и эл. схема: NMTD SMART C 40/100F



7350028 v.2

по вопросам продаж и поддержки обращайтесь:

Астана +7(7172)727-132, Волгоград (844)278-03-48, Воронеж (473)204-51-73, Екатеринбург (343)384-55-89, Казань (843)206-01-48,
 Краснодар (861)203-40-90, Красноярск (391)204-63-61, Москва (495)268-04-70, Нижний Новгород (831)429-08-12,
 Новосибирск (383)227-86-73, Ростов-на-Дону (863)308-18-15, Самара (846)206-03-16, Санкт-Петербург (812)309-46-40,
 Саратов (845)249-38-78, Уфа (347)229-48-12

единый адрес imp@nt-rt.ru

веб-сайт imp.nt-rt.ru

