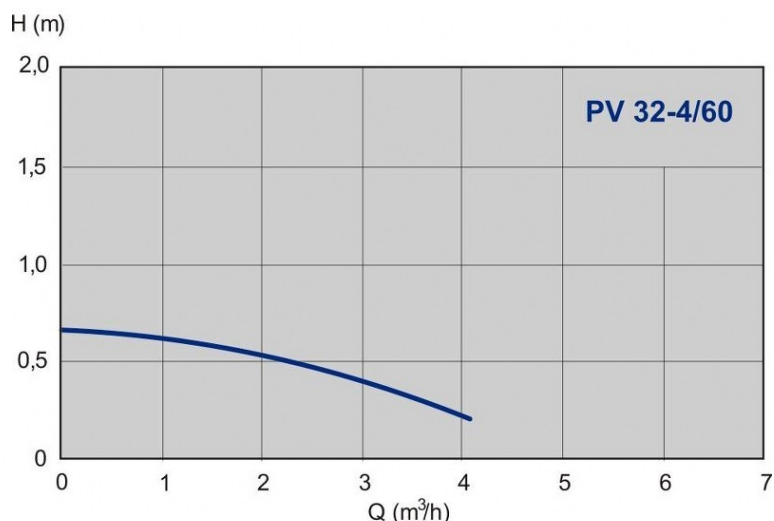


Техническое описание: PV 32 - 4 / 60



Артикул: 979521526

ТЕХНИЧЕСКИЕ ДАННЫЕ:

Максимальная производительность Q: 4 м³/ч
Максимальная высота подъема H: 0,6 м
Номинальное давление: PN 16 бар

ЭЛЕКТРИЧЕСКИЕ ПАРАМЕТРЫ:

Мощность: 120 Вт
оборотов в минуту: 1340 мин⁻¹
Номинальный ток: 0,41 А
Напряжение: 3 ~ 400 V
Класс изоляции: F
Степень защиты: IP 54

МОНТАЖ И ХАРАКТЕРИСТИКИ ЖИДКОСТИ:

Размер фланца: DN 32
Монтажная длина: 200 мм
Температурный диапазон жидкости: -10 – 110 °C
Диапазон рабочей температуры: 0 – 40 °C

МАТЕРИАЛЫ:

Рабочее колесо: норуl (норил)
Материал корпуса: бронза

ДРУГОЕ:

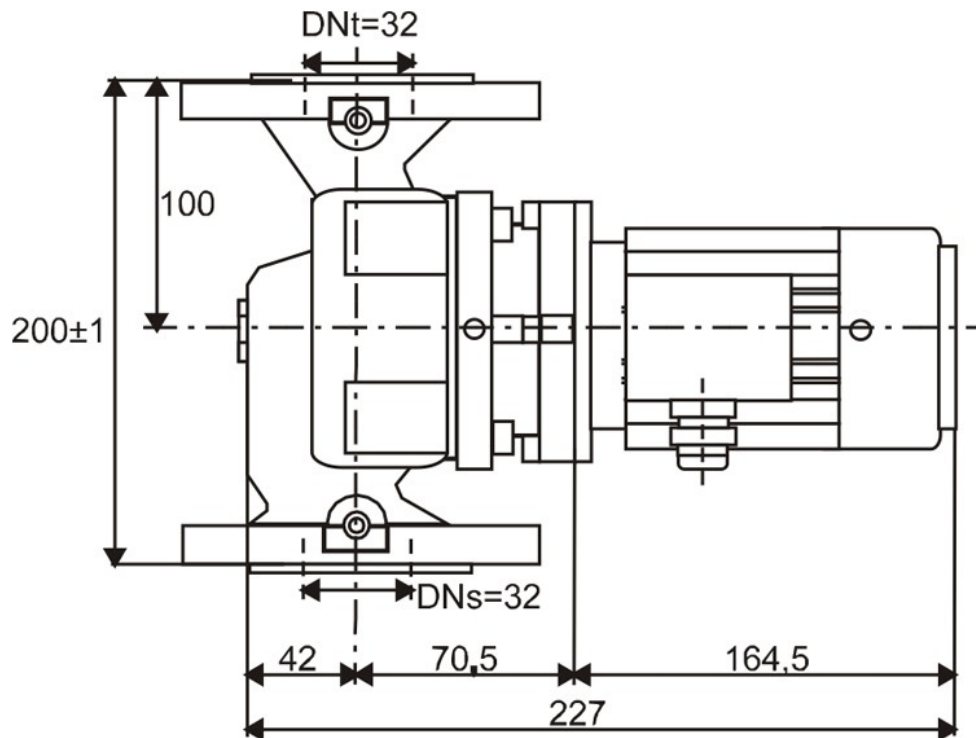
Конструкция корпуса: одинарная
Вес нетто: 15 кг

по вопросам продаж и поддержки обращайтесь:

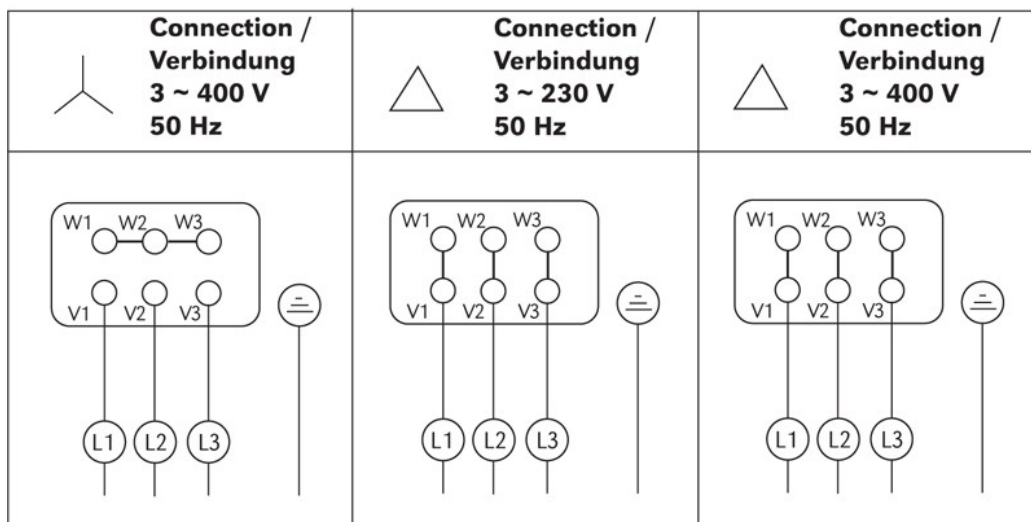
Астана +7(7172)727-132, Волгоград (844)278-03-48, Воронеж (473)204-51-73, Екатеринбург (343)384-55-89, Казань (843)206-01-48,
Краснодар (861)203-40-90, Красноярск (391)204-63-61, Москва (495)268-04-70, Нижний Новгород (831)429-08-12,
Новосибирск (383)227-86-73, Ростов-на-Дону (863)308-18-15, Самара (846)206-03-16, Санкт-Петербург (812)309-46-40,
Саратов (845)249-38-78, Уфа (347)229-48-12

единый адрес imp@nt-rt.ru
веб-сайт imp.nt-rt.ru

Чертеж и эл. схема: PV 32 - 4 / 60



1



2

по вопросам продаж и поддержки обращайтесь:

Астана +7(7172)727-132, Волгоград (844)278-03-48, Воронеж (473)204-51-73, Екатеринбург (343)384-55-89, Казань (843)206-01-48,
Краснодар (861)203-40-90, Красноярск (391)204-63-61, Москва (495)268-04-70, Нижний Новгород (831)429-08-12,
Новосибирск (383)227-86-73, Ростов-на-Дону (863)308-18-15, Самара (846)206-03-16, Санкт-Петербург (812)309-46-40,
Саратов (845)249-38-78, Уфа (347)229-48-12

единый адрес imp@nt-rt.ru

веб-сайт imp.nt-rt.ru